

EAN: 6414150066610
 NRF: 4200493
static.oras.com/6180P



Trykkstyrt, berøringsfri kran som er egnet til dusj.

Passer i anlegg hvor det er flere tappesteder på samme ledningstrekk og hvor varmtvannstemperaturen er konstant. Temperaturrettet er utstyrt med sperreknapp for å hindre skålding. Batteridrevet, 6 V.

Kranen er ferdig programmert for gjennomspyling (5,5 min) for bekjempelse av Legionella.

Kranen er også programmert til å gjennomspyle seg selv hver 24 time når den ikke er i bruk.

For tilsvarende kran til servant og utslagsvask, se 6172 og 6179.

- Public
- Batteridrevet, Berøringsfri
- Veggmontert
- Forkrommet
- Temperaturreguleringshendel
- Sikkerhetssperre mot skålding ved 38°C
- Smussfilter, Tilbakeslagsventil, Pressostatkassett for temperaturregulering
- Infrarød autofokus sensor, Magnetventil, Indikator for lav spenning
- Justerbare program innstillinger (magnetpinne)
- Programmert med gjennomspyling 24 t uten bruk

Teknisk data

Flow attributter

Vannmengde ved 300 kPa	0.2 l/s
Trykktap (0.2 l/s)	300 kPa

Tekniske egenskaper

Varmtvannsforsyning	max. +70°C
Arbeidstrykk	100 - 1000 kPa
Tilkoblingsstørrelse	G3/4
Installasjons bredde	CC150 mm
Materiale	brass

Program innstillinger

Etterrenningstid	5 s
Automatisk spyling	24 h
Automatisk spyling periode	30 s
Funksjonstid	5 min
Åpningsavstand	0-5 cm

Elektroniske attributter

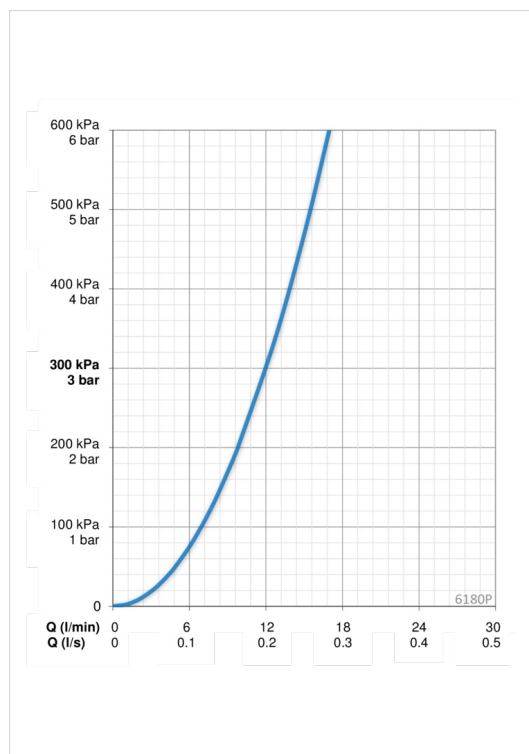
Batteri	Lithium 2CR5 6 V
---------	-------------------------

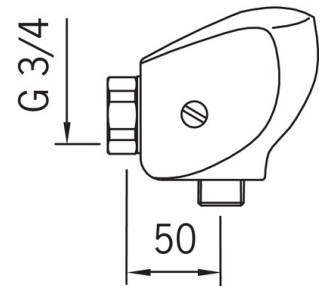
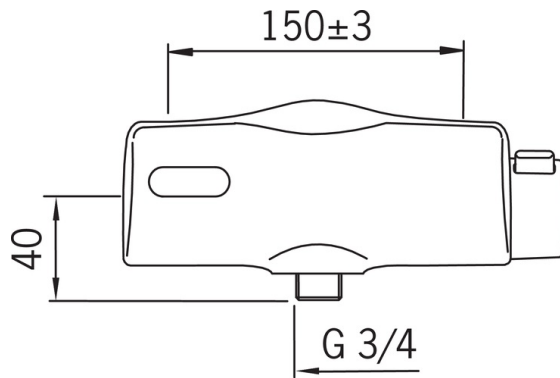
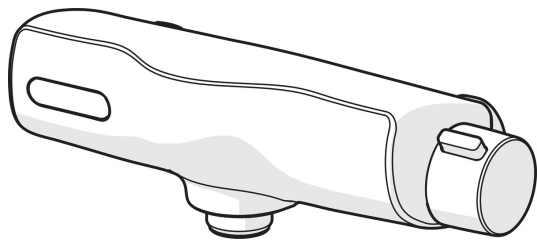
Bestemmelser

EMC Directive	C E 89/336/EEC
EN Standard	EN 15091
Støyklasse	II (ISO 3822) Oras lab.
Tetthetsklasse	IP 55

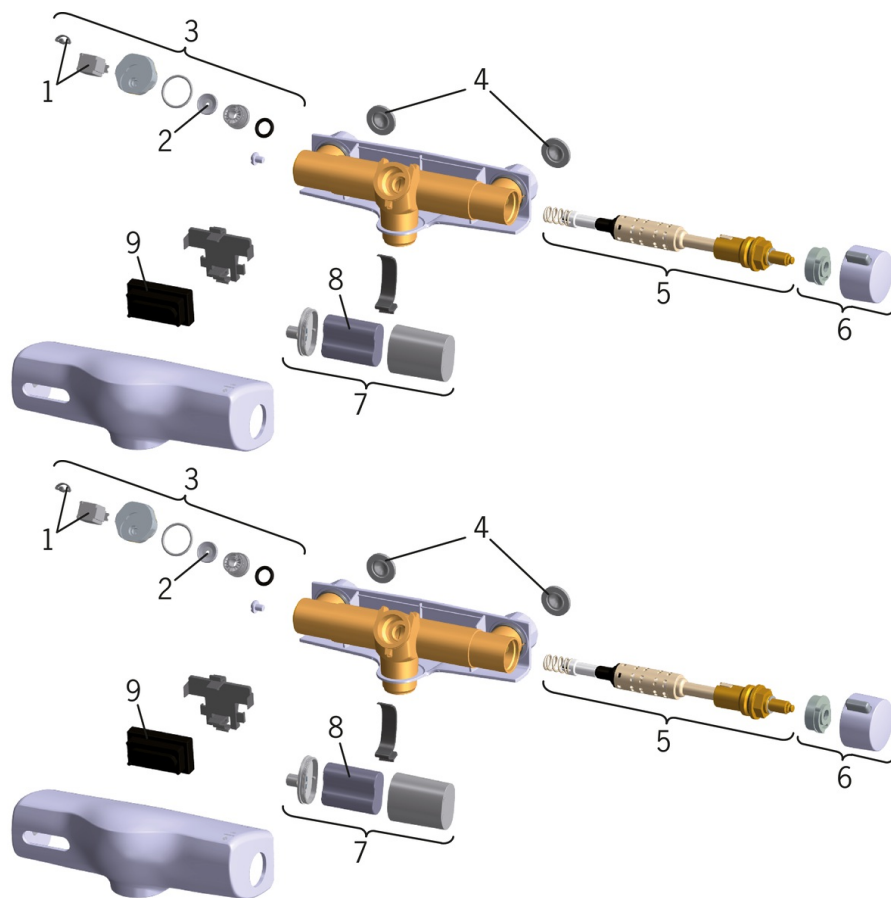
Typegodkjennelse

UN38.3	UN38-3 Maxell 2CR5
--------	---------------------------





Reserve deler



SP6180N

Navn	Kode	NRF
01 Pilotventil	199426V	4204446
02 Membran	199240V	4204448
03 Magnetventil, komplett	199423V	4204447
04 Smussfilter, G3/4, DN20	178375V	4204472
05 Pressostat kassett	169940V	4204442
06 Temperaturreguleringsgrep	169945V	4204439
07 Batteriboks komplett	199438V	4204449
08 Lithium batteri, 2CR5 6 V	198330	4204804
09 Sensor, 6 V / 72h	600259NV	4205366

SP6180P

Navn	Kode	NRF
01 Pilotventil	199426V	4204446
02 Membran	199240V	4204448
03 Magnetventil, komplett	199423V	4204447
04 Smussfilter, G3/4, DN20	178375V	4204472
05 Pressostat kassett	169940V	4204442
06 Temperaturreguleringsgrep	169945V	4204439
07 Batteriboks komplett	199438V	4204449
08 Lithium batteri, 2CR5 6 V	198330	4204804
09 Sensor, 6 V / 24h	600259PV	4202848