



# Oras Cubista

INSTALLATION AND MAINTENANCE GUIDE

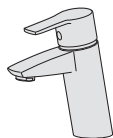


- GB** Thank you for selecting an Oras product. This installation and maintenance guide will introduce you to the installation, functions, and use of the faucet. Please read the guide carefully before installation, and keep it on hand for any potential future maintenance. If an operating malfunction or fault appears in your faucet, a plumbing professional is your best source of assistance. Information on cleaning the faucet, conditions of use, and warranty terms is available in the brochure that came with your product: "Important notes on Oras products".
- CZ** Děkujeme za výběr produktu Oras. Tento návod pro instalaci a údržbu Vás provede montáží, funkcí a použitím vodovodní baterie. Prosíme čtěte návod pozorně ještě před montáží samotné baterie a uschovejte pro případ možné další údržby. V případě výskytu jakýchkoli problémů s Vaší baterií je profesionální instalatér nejlepší možnou volbou pro asistenci při řešení těchto problémů. Informace jak čistit, používat vodovodní baterii a záruční podmínky jsou uvedeny v brožůře „Important notes on Oras products“, která Vám je dodána zároveň s výrobkem Oras.
- DE** Vielen Dank, dass Sie sich für ein Oras Produkt entschieden haben. Dieses Wartungs- und Installationshandbuch gibt Ihnen Informationen über die Installation, Funktion und Handhabung der Armatur. Bitte lesen Sie sich vor der Installation der Armatur diese Anleitung genau durch und verwahren Sie diese für evtl. zukünftige Wartungen auf. Bei einer Fehlfunktion der Armatur ist Ihr Fachhandwerker der beste Ansprechpartner. Informationen zur Reinigung, Handhabung sowie Garantie können Sie dem Prospekt „Important notes on Oras products“ (Wichtige Informationen über Oras Produkte) entnehmen, der Ihrer Armatur beiliegt.
- DK** Tak fordi du valgte et Oras produkt. Denne installations- og vedligeholdelses guide vil guide dig gennem installationen, funktionerne og brugen af armaturet. Læs venligst denne guide igennem inden installationen og gem den til senere brug. Hvis der mod forventning skulle opstå problemer med armaturet, er den bedste løsning at kontakte en autoriseret VVS installatør. Information om rengøring og brug af armaturet samt garantivilkår findes i brochuren der fulgte med dit armatur: "Important notes on Oras products".
- EE** Täname, et valisite Orase toote. Käesolev paigaldus- ja hooldusjuhend tutvustab Teile segisti paigaldamist, tööpõhimõtteid ning kasutamist. Palume Teil enne segisti paigaldamist käesoleva juhendiga hoolikalt tutvuda ning säilitada see võimalike tulevaste hoolduste tarbeks. Häirete korral segisti töös soovitate Teil pöörduda ala asjatundja poole. Info segisti puhastamise, kasutamise ja garantiitingimuste kohta leiate segistiga kaasasolevast brošüürist "Important notes on Oras products".
- ES** Gracias por seleccionar un producto de Oras. Esta guía de instalación y de mantenimiento le dará a conocer la instalación, las funciones y el uso de la grifería. Por favor, lea la guía cuidadosamente antes de la instalación, y téngala a mano para cualquier mantenimiento que tuviera que realizar en un futuro potencial. Si un mal funcionamiento o defecto de funcionamiento apareciera en su grifo, un profesional instalador es su mejor fuente de asistencia. Información sobre la limpieza del grifo, las condiciones de uso y condiciones de la garantía está disponible en el folleto que acompaña al producto: "Notas importantes sobre los productos Oras".
- FI** Kiitos, että valitsitte Oras tuotteen. Tämä asennus- ja huolto-ohje tutustuttaa teidät hanan asennukseen, toimintaan ja käyttöön. Lukekaa ohje huolellisesti ennen asennusta. Säästää ohje mahdollisia myöhentäjiä huoltotoimenpiteitä varten. Mikäli hanassanne ilmenee jokin toimintahäiriö tai vika, LVI-asiantuntija pystyy antamaan parhaan mahdollisen avun. Hanan puhdistuksesta, käyttöolosuhteista ja takuehdoista voit lukea tuotteen mukana tulleesta "Important notes on Oras products" -vihkoesta.
- FR** Merci d'avoir choisi un produit Oras. Veuillez lire attentivement cette notice, afin de vous familiariser avec l'utilisation et les fonctions de l'appareil. Conservez ce document, afin, le cas échéant, de pouvoir à nouveau le consulter. En cas de problème, votre plombier est votre meilleur atout. Vous trouverez dans la brochure des informations pour le nettoyage du produit, les garanties, sous la rubrique « notice importante sur les produits Oras ».
- IT** Grazie per aver scelto un prodotto Oras. Il manuale di installazione e manutenzione vi introdurrà all'installazione, alle funzioni, ed all'uso del rubinetto. Si prega di leggere attentamente il manuale prima dell'installazione, e tenerlo a portata di mano per qualsiasi intervento di manutenzione futura. Se si manifesta un malfunzionamento di esercizio o difetto sul vostro rubinetto, un idraulico professionista è la migliore fonte di assistenza. Informazioni sulla pulizia del rubinetto, le condizioni d'uso e condizioni di garanzia sono disponibili nella brochure in dotazione con il prodotto: "Note importanti per i prodotti Oras".
- LT** Ačiū, kad pasirinkote "Oras" gaminį. Šis instaliavimo ir eksploataavimo vadovas supažindins jus su maišytuvo instaliavimu, funkcijomis ir naudojimo ypatybėmis. Prašome dėmesingai perskaityti šį vadovą prieš gaminio instaliavimą ir laikyti jį prieinamoje vietoje galimam aptarnavimui atvejui. Jeigu eksploatacijos metu atsirastų gaminio sutrikimų ar defektų geriausias jūsų patarėjas būtų profesionalus santechnikas. Informaciją apie gaminio valymą, naudojimo ir garantinio aptarnavimo sąlygas atrasite prie gaminio pridėtoje brošiūroje „Svarbūs „Oras“ gaminijų priežiūros nurodymai“.

- LV** Paldies, ka izvēlējāties Oras produktus. Šis uzstādīšanas un apkopes ceļvedis iepazīstina ar jaucējkraņu uzstādīšanu, darbību un lietojamību. Lūdzu uzmanīgi izlasiet ceļvedi pirms darbu uzsākšanas un saglabājiet to kā ziņņas avotu apkopes darbu veikšanai nākotnē. Profesionāls santehniķis būtu labākais atbalsts gadījumos, ja jaucējkraņa rodas funkcionāli traucējumi. Jaucējkraņa tīrīšanas un lietošanas norādījumi, garantijas noteikumi ir pieejami jūsu produktam pievienotā brošūrā „Svarīgi norādījumi par Oras jaucējkraņu apkopi”.
- NL** Dank u wel voor het kiezen van een Oras product. Deze installatie- en onderhoudsgids zal u de weg wijzen voor installatie, functies en gebruik van de kraan. Gelieve de handleiding aandachtig te lezen alvorens installatie, en houdt het bij de hand voor toekomstig onderhoud. Wanneer er een gebruiksprobleem of fout in uw kraan merkbaar wordt, dan is een professionele loodgieter de aangewezen hulp. Informatie over hoe de kraan te poetsen, gebruiksvoorwaarden, en garantievoorwaarden is terug te vinden in de brochure die met uw kraan werd opgestuurd: “belangrijke nota’s over Oras producten”.
- NO** Tusen takk for at du valgte et produkt fra Oras. Denne installasjons- og monteringsveilederen forteller deg hvordan dette produktet installeres, fungerer og brukes. Vær vennlig å les veilederen før du installerer produktet. Ta vare på veiledningen til evt. senere bruk. Hvis du oppdager feil ved produktet, bør du tilkalle rørlegger. Informasjon om rengjøring av produktet, bruksområder og garanti er tilgjengelig i heftet som lå sammen med produktet: “Viktige bemerkninger om Orasprodukter”
- PL** Dziękujemy za wybór produktów Oras. Przedstawiamy instrukcję instalacji i konserwacji, która zawiera wskazówki odnośnie instalacji, funkcjonalności oraz użytkowania baterii Oras. Prosimy przeczytać uważnie instrukcję przed instalacją i zachować ją dla potrzeb przyszłej konserwacji. W razie awarii podczas użytkowania lub pojawienia się wady baterii najlepszym źródłem pomocy jest profesjonalny serwis Oras. Informacje dotyczące czyszczenia baterii, sposobu użytkowania oraz warunków gwarancji są dostępne w załączonej do baterii broszurce “Important notes on Oras products”.
- RO** Vă mulțumim pentru alegerea unui produs Oras. Acest ghid de instalare și întreținere vă prezintă modalitatea de instalare, funcțiile și modul de exploatare a bateriei. Parcurgeți cu atenția acest ghid înainte de instalare și păstrați-l la îndemână pentru efectuarea potențialelor operațiuni ulterioare de întreținere. În situația în care, pe parcursul exploatarei bateriei, apare o disfuncționalitate sau o defecțiune, cea mai bună sursă de asistență o reprezintă un instalator profesionist. Informații referitoare la curățirea bateriei, condițiile de exploatare și termenii de garanție puteți consulta în broșura “Note importante referitoare la produsele Oras”, care v-a fost livrată împreună cu produsul pe care l-ați achiziționat.
- RU** Благодарим Вас за выбор продукции Oras. Из этой инструкции Вы узнаете о функциях смесителя и о порядке его установки и эксплуатации. Пожалуйста, внимательно прочитайте эту инструкцию перед установкой смесителя, и держите её под рукой на случай возникновения вопросов или необходимости обслуживания смесителя. В случае нарушения работы смесителя рекомендуем Вам обращаться к квалифицированным специалистам. Информация об уходе за смесителем, рекомендациях по его эксплуатации и условия гарантии изложена в прилагаемой брошюре «Important notes on Oras products».
- SE** Tack för att du valt en produkt från Oras. Den här installations- och skötselanvisningen kommer att guida dig igenom blandarens installation, funktion och användande. Läs igenom anvisningen noggrant innan installation av blandaren och spara den för eventuella framtida servicebehov. Om ett funktionsfel uppstår bör du vända dig till en professionell hantverkare för hjälp. Allmänna råd angående installation samt information om blandarens användning, rengöring och dess garantivillkor finner du i foldern ”important notes on Oras products” som följer med din produkt, där finner du även kontaktuppgifter till respektive lands säljorganisation. Kontaktuppgifter finner du även på vår webbsida [www.oras.com](http://www.oras.com)
- SK** Ďakujeme za výber produktu Oras. Tento návod pre inštaláciu a údržbu Vás prevedie montážou, funkciou a použitím vodovodnej batérie. Prosíme čítajte návod pozorne ešte pred montážou samotnej batérie a uschovajte pre prípad novej ďalšej údržby. V prípade výskytu akýchkoľvek problémov s Vašou batériou je profesionálny inštalatér najlepšou možnou voľbou pre asistenciu pri riešení týchto problémov. Informácie ako čistiť, používať vodovodnú batériu a záručné podmienky sú uvedené v brožúre „Important notes on Oras products”, ktorá Vám je dodaná zároveň s výrobkom Oras.
- UA** Дякуємо Вам за вибір продукції Oras. З цієї інструкції Ви дізнаєтесь про функції змішувача та порядок його встановлення й експлуатації. Будь ласка, уважно прочитайте цю інструкцію перед встановленням змішувача, і тримайте її під рукою на випадок виникнення питань чи необхідності обслуговування змішувача. У випадку порушення роботи змішувача рекомендуємо Вам звертатися до кваліфікованих спеціалістів. Інформація про догляд за змішувачем, рекомендації щодо його експлуатації та умови гарантії викладена в брошурі «Important notes on Oras products» (Важливі примітки про продукцію від Oras), яка додається.

## Contents

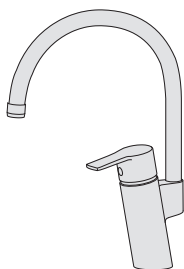
<b>CZ</b> Obsah	<b>FI</b> Sisällysluettelo	<b>NL</b> Inhoud	<b>RU</b> Содержание
<b>DE</b> Inhaltsübersicht	<b>FR</b> Sommaire	<b>NO</b> Innhold	<b>SE</b> Innehållsförteckning
<b>DK</b> Indholdsfortegnelse	<b>IT</b> Indice	<b>PL</b> Spis treści	<b>SK</b> Obsah
<b>EE</b> Sisukord	<b>LT</b> Turinys	<b>RO</b> Cuprins	<b>UA</b> Зміст
<b>ES</b> Contenidos	<b>LV</b> Saturs		



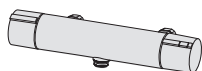
Technical data .....	6–11
Installation .....	12
Maintenance .....	38–39
Spare parts .....	13



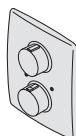
Technical data .....	14–19
Installation .....	20–24
Operation .....	25
Maintenance .....	26–28
Spare parts .....	29–32



Technical data .....	33–34
Installation .....	35–37
Maintenance .....	38–39
Spare parts .....	40



Technical data .....	41–43
Installation .....	43
Operation .....	44
Maintenance .....	44–46
Spare parts .....	46–47



Technical data .....	48–49
Installation .....	50–51, 56
Maintenance .....	52–54
Spare parts .....	55

## 2801

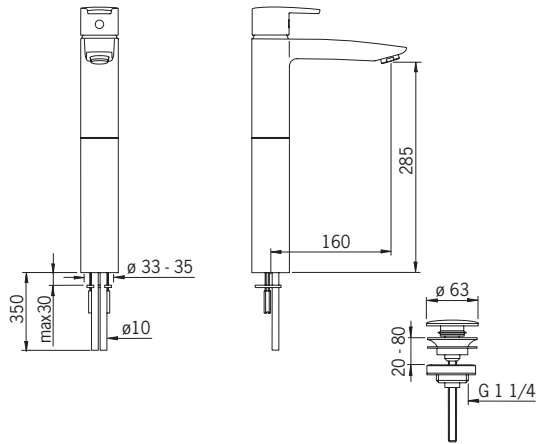
EN 817  
I (ISO 3822)  
50 - a1000 kPa  
0.2 l/s (300 kPa)  
75 kPa (0.1 l/s)  
max. +80°C



STF VTT-RTH-04951-08

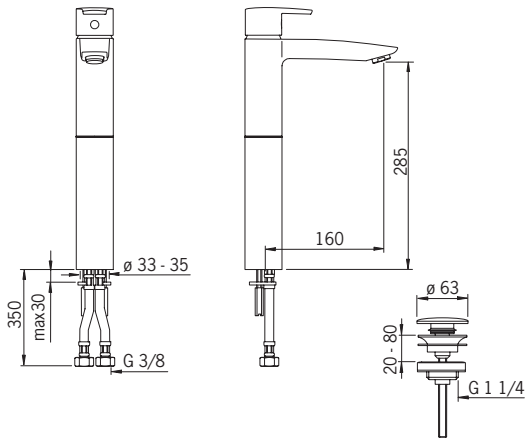
VA 1.42/17872

Sintef Nr. 1322



## 2801F

EN 817  
I (ISO 3822)  
50 - 1000 kPa  
0.18 l/s (300 kPa)  
85 kPa (0.1 l/s)  
max. +80°C



## 2802

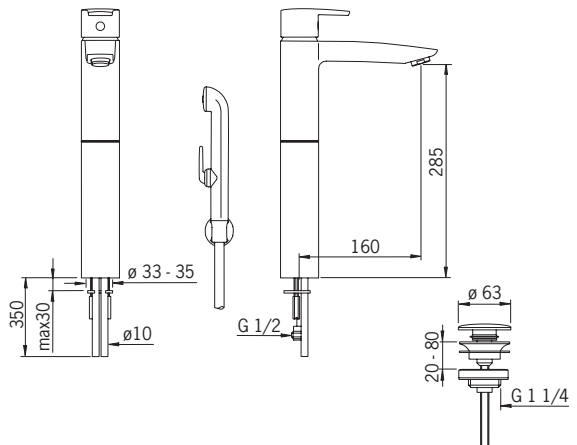
EN 817  
I (ISO 3822)  
50 - 1000 kPa  
0.14 l/s (300 kPa)  
150 kPa (0.1 l/s)  
max. +80°C



STF VTT-RTH-04951-08

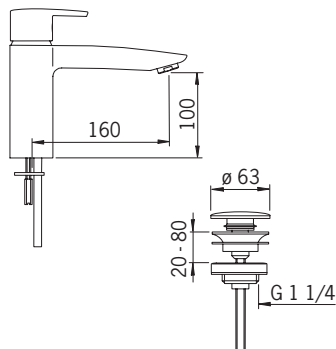
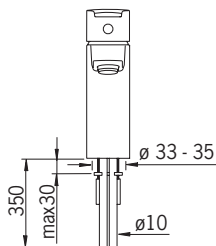
VA 1.42/17872

Sintef Nr. 1322



## 2805

EN 817  
I (ISO 3822)  
50 - 1000 kPa  
0.2 l/s (300 kPa)  
70 kPa (0.1 l/s)  
max. +80°C



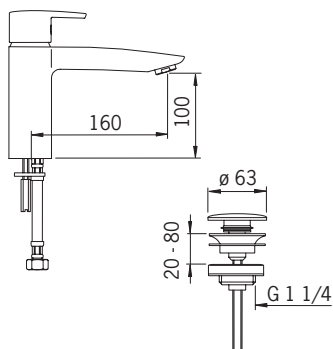
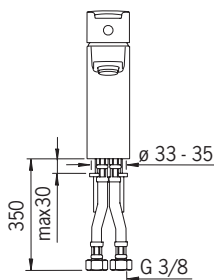
STF VTT-RTH-04951-08

VA VA 1.42/17872

Sintef Nr. 1322

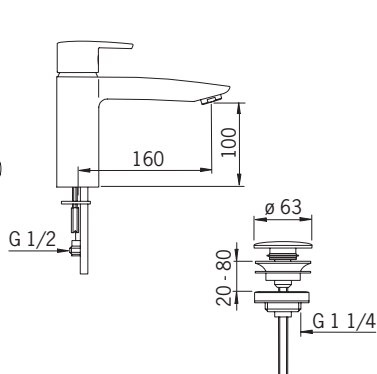
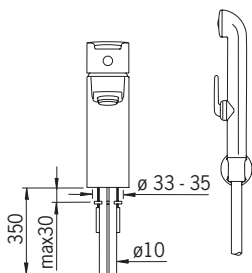
## 2805F

EN 817  
I (ISO 3822)  
50 - 1000 kPa  
0.19 l/s (300 kPa)  
85 kPa (0.1 l/s)  
max. +80°C



## 2806

EN 817  
I (ISO 3822)  
50 - 1000 kPa  
0.14 l/s (300 kPa)  
150 kPa (0.1 l/s)  
max. +80°C

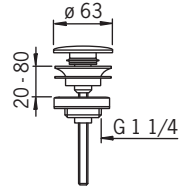
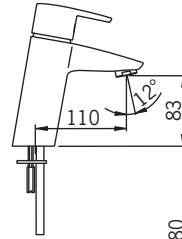
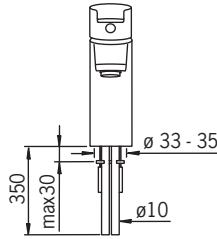


STF VTT-RTH-04951-08

VA VA 1.42/17872

## 2804

EN 817  
I (ISO 3822)  
50 - 1000 kPa  
0.2 l/s (300 kPa)  
70 kPa (0.1 l/s)  
max. +80°C



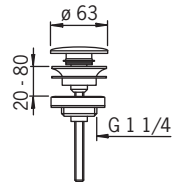
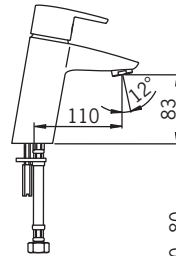
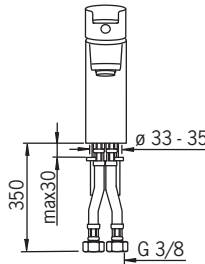
STF VTT-RTH-04951-08

VA 1.42/17873

Sintef Nr. 1322

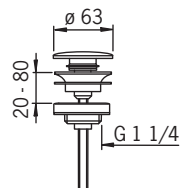
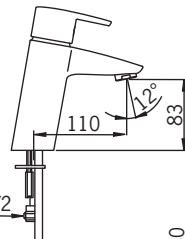
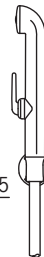
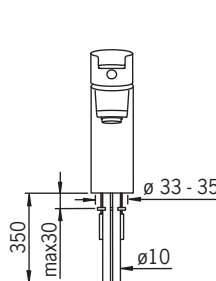
## 2804F

EN 817  
I (ISO 3822)  
50 - 1000 kPa  
0.19 l/s (300 kPa)  
85 kPa (0.1 l/s)  
max. +80°C



## 2808

EN 817  
I (ISO 3822)  
50 - 1000 kPa  
0.14 l/s (300 kPa)  
140 kPa (0.1 l/s)  
max. +80°C



STF VTT-RTH-04951-08

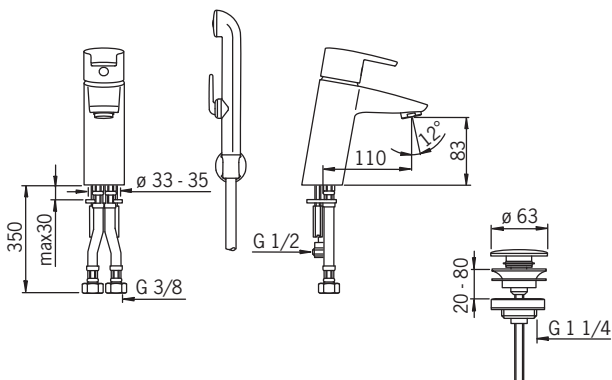
VA 1.42/17873

Sintef Nr. 1322



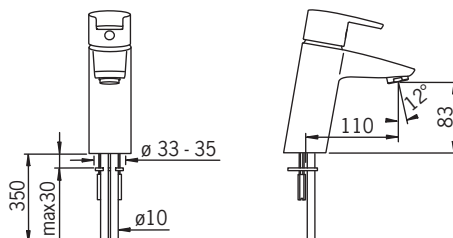
## 2808F

EN 817  
I (ISO 3822)  
50 - 1000 kPa  
0.13 l/s (300 kPa)  
165 kPa (0.1 l/s)  
max. +80°C



## 2810

EN 817  
I (ISO 3822)  
50 - 1000 kPa  
0.2 l/s (300 kPa)  
70 kPa (0.1 l/s)  
max. +80°C



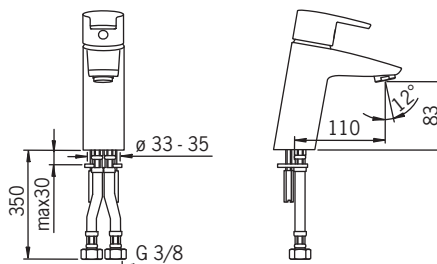
STF VTT-RTH-04951-08

VA 1.42/17873

Sintef Nr. 1322

## 2810F

EN 817  
I (ISO 3822)  
50 - 1000 kPa  
0.19 l/s (300 kPa)  
85 kPa (0.1 l/s)  
max. +80°C



## 2812

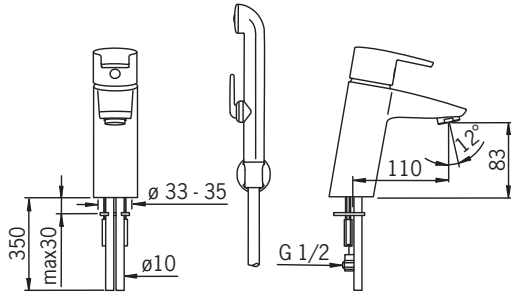
EN 817  
I (ISO 3822)  
50 - 1000 kPa  
0.14 l/s (300 kPa)  
140 kPa (0.1 l/s)  
max. +80°C



STF VTT-RTH-04951-08

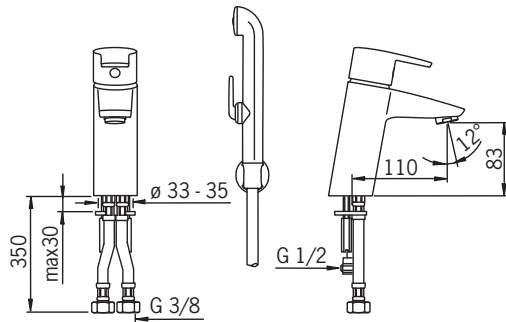
VA 1.42/17873

Sintef Nr. 1322



## 2812F

EN 817  
I (ISO 3822)  
50 - 1000 kPa  
0.13 l/s (300 kPa)  
165 kPa (0.1 l/s)  
max. +80°C

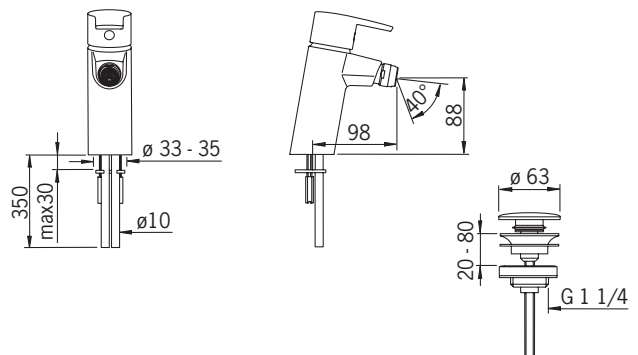


## 2818

EN 817  
I (ISO 3822)  
50 - 1000 kPa  
0.2 l/s (300 kPa)  
75 kPa (0.1 l/s)  
max. +80°C

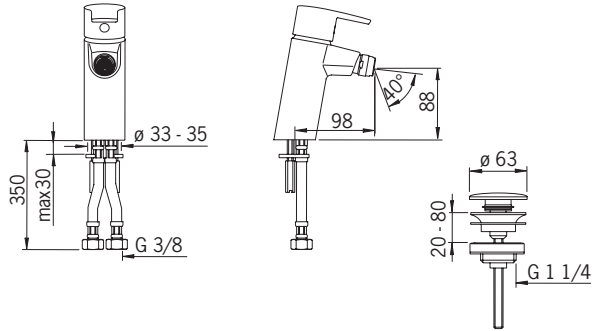


STF VTT-RTH-04951-08



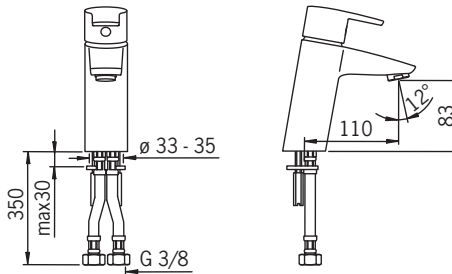
## 2818F

EN 817  
 I (ISO 3822)  
 50 - 1000 kPa  
 0.18 l/s (300 kPa)  
 90 kPa (0.1 l/s)  
 max. +80°C



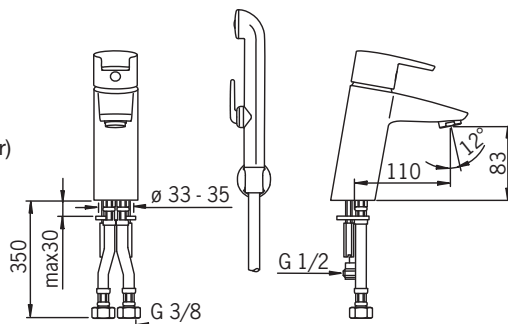
## 2810F-105

EN 817  
 I (ISO 3822) Oras lab.  
 50 - 1000 kPa  
 0.083 l/s (300 kPa) (with flow controller)  
 max. +80°C



## 2812F-105

EN 817  
 I (ISO 3822) Oras lab.  
 50 - 1000 kPa  
 0.083 l/s (300 kPa) (with flow controller)  
 max. +80°C



## Installation

**CZ** Montáž

**DE** Montage

**DK** Installation

**EE** Paigaldus

**ES** Montaje

**FI** Asennus

**FR** Installation

**IT** Montaggio

**LT** Montavimas

**LV** Montāža

**NL** Installatie

**NO** Montering

**PL** Instalacja

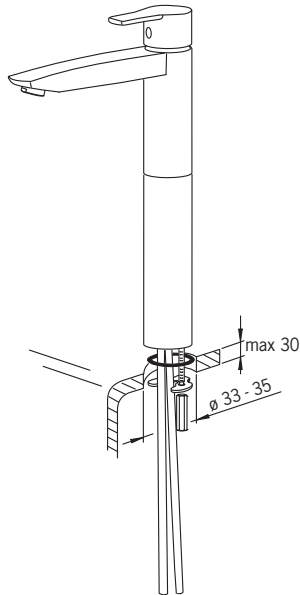
**RO** Instalare

**RU** Установка

**SE** Installation

**SK** Inštalácia

**UA** Встановлення



## Installation/Operation

**CZ** Montáž/Funkce

**DE** Montage/Funktion

**DK** Installation/Betjening

**EE** Paigaldus/Toimimine

**ES** Montaje/Servicio

**FI** Asennus/Toiminta

**FR** Installation/Utilisation

**IT** Montaggio/Funzionamento

**LT** Montavimas/Veikimo principas

**LV** Montāža/Darbības princips

**NL** Installatie/Bediening

**NO** Montering/Funksjon

**PL** Instalacja/Działanie

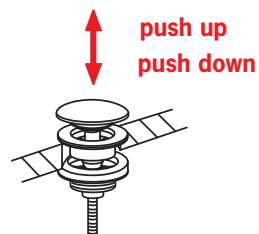
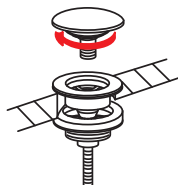
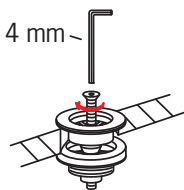
**RO** Instalare /Funcționare

**RU** Установка/Принцип действия

**SE** Funktion

**SK** Prevádzka

**UA** Встановлення / Принцип дії



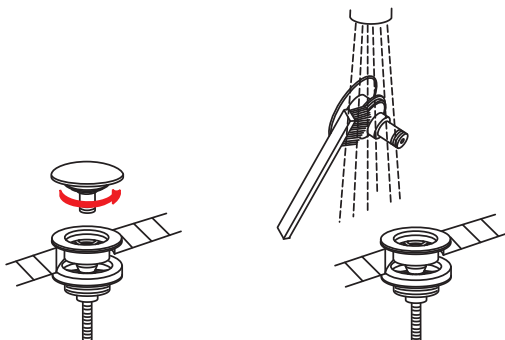
## Rinsing

**CZ** Vypláchnutí  
**DE** Spülen  
**DK** Gennemskyldning  
**EE** Loputama  
**ES** Aclarar

**FI** Huuhtelu  
**FR** Rinçage  
**IT** Spurgo  
**LT** Praplovimas  
**LV** Skalošana

**NL** Spoelen  
**NO** Rengjøring  
**PL** Płukania  
**RO** Spălare

**RU** Промывка  
**SE** Renspolning  
**SK** Vypláchnutie  
**UA** Промивання



## Spare parts

**CZ** Náhradní díly  
**DE** Ersatzteile  
**DK** Reservedele  
**EE** Varuosad  
**ES** Piezas de recambio

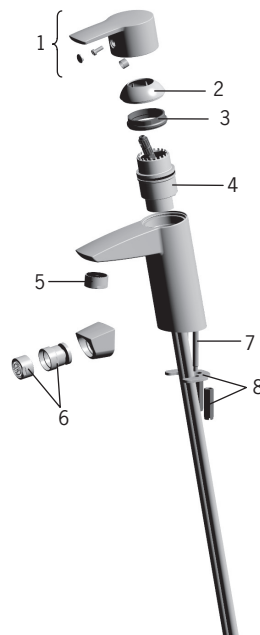
**FI** Varaosat  
**FR** Pièces détachées  
**IT** Pezzi di ricambio  
**LT** Atsarginės dalys  
**LV** Rezerves daļas

**NL** Reserve-onderdelen  
**NO** Reservedeler  
**PL** Części zamienne  
**RO** Piese de schimb

**RU** Запасные части  
**SE** Reservdelar  
**SK** Náhradné diely  
**UA** Запасні частини

**2801, 2801F, 2802, 2804, 2804F,  
 2805, 2805F, 2806, 2808, 2808F,  
 2810, 2810F, 2812, 2812F,  
 2818, 2818F, 2810F-105, 2812F-105**

- 1 159050V
- 2 159053V
- 3 158726
- 4 158890
- 4 600979V (2810F-105, 2812F-105)
- 5 232211
- 5 601166V (2810F-105, 2812F-105)
- 6 232511
- 7 158727/10
- 8 158697

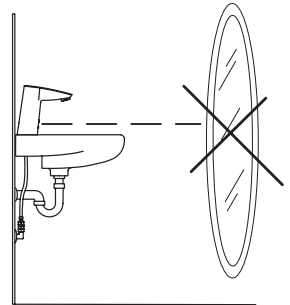
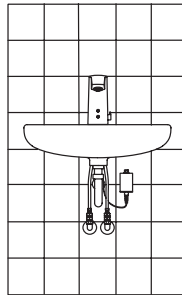
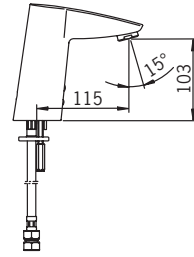
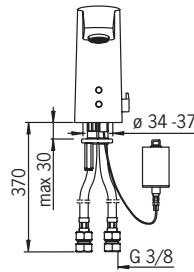


**159056V**



## 2814F

EN 15091  
 I (ISO 3822)  
 100 - 1000 kPa  
 0.1 l/s (300 kPa) (with flow controller)  
 200 kPa (0.1 l/s)  
 max. +70°C



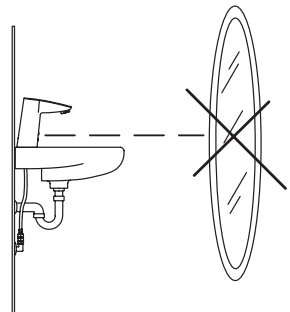
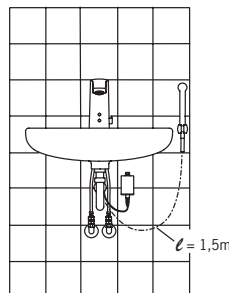
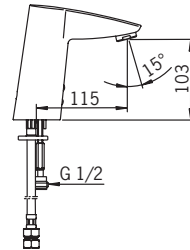
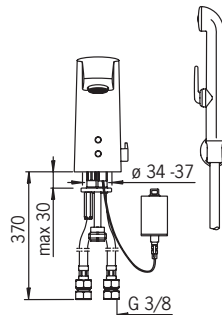
STF VTT-RTH-00002-10

Sintef Nr. 1534

CE (EMC 2004/108/EY)

## 2816F

EN 15091  
 I (ISO 3822)  
 100 - 1000 kPa  
 0.1 l/s (300 kPa) (with flow controller)  
 250 kPa (0.1 l/s)  
 max. +70°C



STF VTT-RTH-00002-10

Sintef Nr. 1534

CE (EMC 2004/108/EY)

## Technical data

<b>CZ</b> Technická data	<b>FI</b> Tekniset tiedot	<b>NL</b> Technische gegevens	<b>RU</b> Технические данные
<b>DE</b> Technische Daten	<b>FR</b> Données techniques	<b>NO</b> Teknisk informasjon	<b>SE</b> Teknisk information
<b>DK</b> Tekniske data	<b>IT</b> Dati tecnici	<b>PL</b> Dane techniczne	<b>SK</b> Technické údaje
<b>EE</b> Tehnilised andmed	<b>LT</b> Techniniai duomenys	<b>RO</b> Date tehnice	<b>UA</b> Технічні дані
<b>ES</b> Datos técnicos	<b>LV</b> Tehniskie dati		

### GB Protection class

<b>CZ</b> Třída bezpečnosti
<b>DE</b> Sicherheitsklasse
<b>DK</b> Beskyttelsesklasse
<b>EE</b> Kaitsklass
<b>ES</b> Grado de protección
<b>FI</b> Suojausluokka
<b>FR</b> Norme de sécurité
<b>IT</b> Protezione classe
<b>LT</b> Saugumo klasė
<b>LV</b> Aizsardzības klase
<b>NL</b> Veiligheidsklasse
<b>NO</b> Tetthetsklasse
<b>PL</b> Klasa bezpieczeństwa
<b>RO</b> Clasa de protecție
<b>RU</b> Степень защиты
<b>SE</b> Kapslingsklass
<b>SK</b> Trieda bezpečnosti
<b>UA</b> Ступінь захисту

**IP 67**

### Battery

Monočlánek
Batterie
Batteri
Patareid
Batería
Paristo
Piles
Batterie
Baterija
Baterija
Batterij
Batteri
Bateria
Baterie electrică
Батарея
Batteri
Monočlánok
Батарея

**Lithium 2CR5 6V**

### Recognition range

Rozlišovací rozsah
Sensorreichweite
Sensor område
Toimimiskaugus
Alcance del sensor
Tunnistusalue
Longueur du faisceau
Raggio d'azione del sensore
Atpažinimo atstumas
Atpazīšanas diapazons
Sensorbereik
Følsomhetsområde
Zasięg działania
Raza de sesizare
Расстояние опознавания
Känslighetsområde
Rozlišovacia vzdialenosť
Відстань розпізнавання

**optimally preset**

### GB Max. flow period

<b>CZ</b> Max. doba průtoku
<b>DE</b> Max. Fließdauer
<b>DK</b> Max. løbetid
<b>EE</b> Maksimaalne vee vooluaja pikkus
<b>ES</b> Periodo máximo de flujo
<b>FI</b> Max. virtausaika
<b>FR</b> Durée maximum d'écoulement
<b>IT</b> Scorrimento mass.
<b>LT</b> Maksimali srovės tekėjimo trukmė
<b>LV</b> Maksimālais plūsmas periods
<b>NL</b> Max. looptijd
<b>NO</b> Funksjonstid
<b>PL</b> Max czas przepływu
<b>RO</b> Perioadă max. de curgere
<b>RU</b> Макс. время подачи воды
<b>SE</b> Max. flödestid
<b>SK</b> Max. doba prítoku
<b>UA</b> Макс. час подачі води

**2 min**

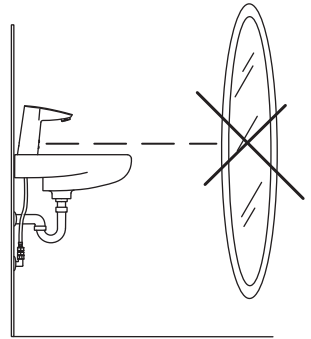
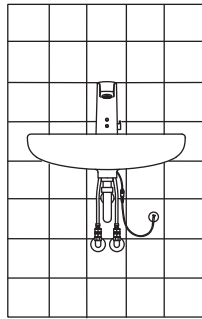
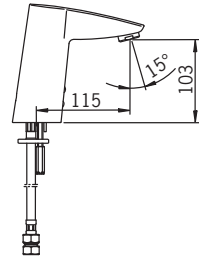
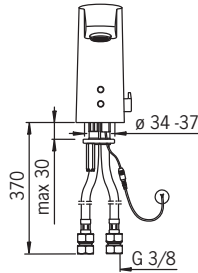
### Intelligent afterflow period

Čas dodatečného průtoku
Intelligente Nachlaufzeit
Intelligent efterløbetid
Optimaalne järelvooluaja pikkus
Tiempo caudal posterior
Älykäs jälkivirtaama-aika
Temporisation de débit intelligente
Tempo di scorrimento a posteriori
Tekėjimo trukmė po prausimosi
Skalošanas periods
Intelligente nalooptijd
Intelligent etterrenningstid
Intelligentne opóźnienie zamknięcia
Perioadă de curgere remanentă inteligentă
Продолжительность окончат. смыва (автоматическая настройка)
Intelligent efterflödestid
Intelligentná doba po prítoku
Тривалість кінц. змиву (автоматичне налаштування)

**2 s ± 1 s**

## 2824F

EN 15091  
 I (ISO 3822)  
 100 - 1000 kPa  
 0.1 l/s (300 kPa) (with flow controller)  
 200 kPa (0.1 l/s)  
 max. +70°C

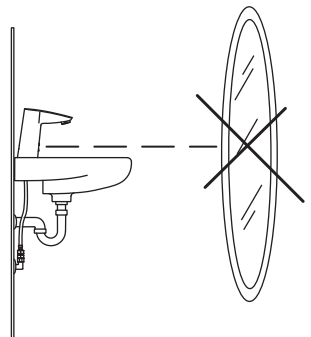
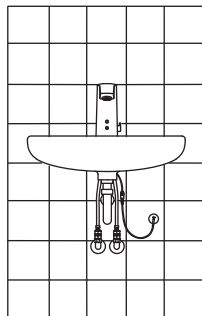
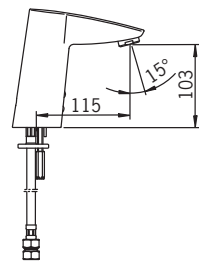
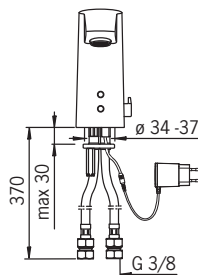


STF VTT-RTH-00002-10

CE (EMC 2004/108/EY)

## 2824FT

EN 15091  
 I (ISO 3822)  
 100 - 1000 kPa  
 0.1 l/s (300 kPa) (with flow controller)  
 200 kPa (0.1 l/s)  
 max. +70°C



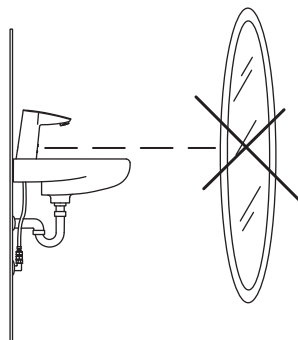
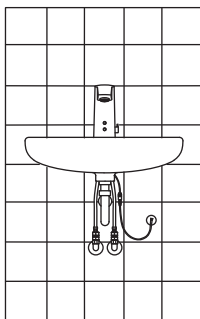
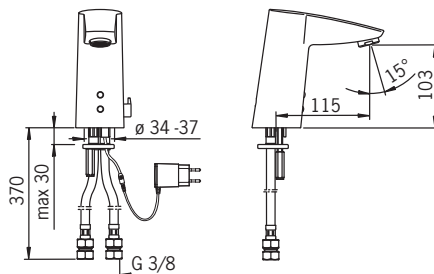
STF VTT-RTH-00002-10

CE (EMC 2004/108/EY)



## 2824FNT

EN 15091  
 I (ISO 3822)  
 100 - 1000 kPa  
 0.1 l/s (300 kPa) (with flow controller)  
 200 kPa (0.1 l/s)  
 max. +70°C

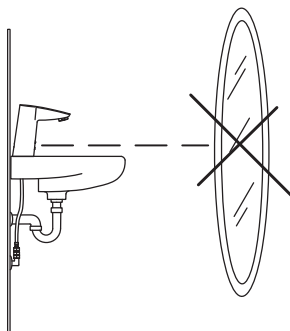
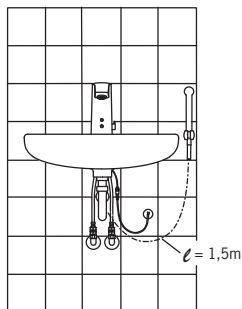
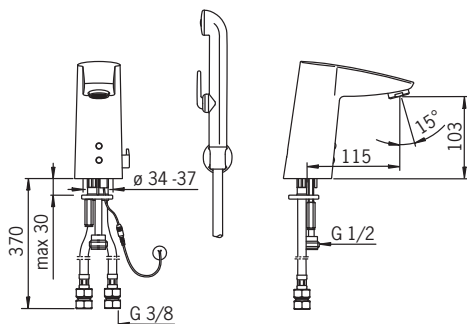


STF VTT-RTH-00002-10

CE (EMC 2004/108/EY)

## 2826F

EN 15091  
 I (ISO 3822)  
 100 - 1000 kPa  
 0.1 l/s (300 kPa) (with flow controller)  
 250 kPa (0.1 l/s)  
 max. +70°C

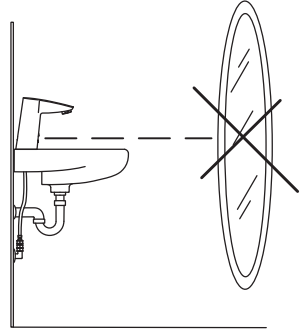
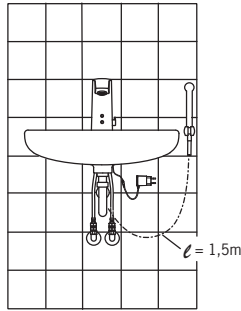
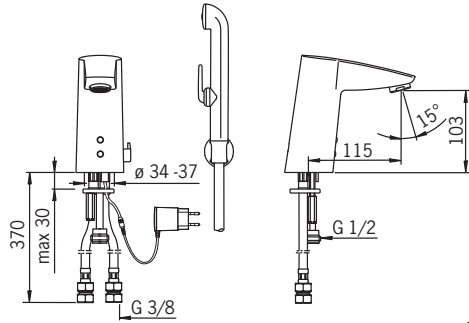


STF VTT-RTH-00002-10

CE (EMC 2004/108/EY)

## 2826FT

EN 15091  
I (ISO 3822)  
100 - 1000 kPa  
0.1 l/s (300 kPa) (with flow controller)  
250 kPa (0.1 l/s)  
max. +70°C



STF VTT-RTH-00002-10

CE (EMC 2004/108/EY)

# Technical data

CZ Technická data EE Tehnised andmed FR Données techniques LV Tehnische dati PL Dane techniczne SE Teknisk information  
 DE Technische Daten ES Datos técnicos IT Dati tecnici NL Technische gegevens RO Date tehnice SK Technické údaje  
 DK Tekniske data FI Tekniset tiedot LT Techniniai duomenys NO Teknisk informasjon RU Технические данные UA Технічні дані

<b>GB</b>	<b>Protection class</b>	<b>Recognition range</b>	<b>Max. flow period</b>	<b>Intelligent afterflow period</b>
CZ	Třída bezpečnosti	Rozlišovací rozsah	Max. doba průtoku	Čas dodatečného průtoku
DE	Sicherheitsklasse	Sensoreichweite	Max. Fließdauer	Intelligente Nachlaufzeit
DK	Beskyttelsesklasse	Sensor områdede	Max. løbetid	Intelligent efterløbetid
EE	Kaitseklass	Toimiskaugus	Maksimaalne vee vooluaia pikkus	Optimaalne järelvooluaia pikkus
ES	Grado de protección	Alcance del sensor	Periodo máximo de flujo	Tiempo caudal posterior
FI	Suojaluokkia	Tunnistusalue	Max. virtusaika	Ayvkäs jälkivirta-aika
FR	Norme de sécurité	Longueur du faisceau	Durée maximum d'écoulement	Temporisation de débit intelligente
IT	Protezione classe	Raggio d'azione del sensore	Scorrimento mass.	Tempo di scorrimento a posteriori
LV	Saugumo klase	Atpazīnimo atstumas	Maksimāli sroves tekėjimo trukmė	Tekėjimo trukmė po prausimosi
LV	Aizsardzības klase	Atpazīšanas diapazons	Maksimālais plūsmas periods	Skalošanas periods
NL	Veiligheidsklasse	Sensorebereik	Max. looptijd	Intelligente nalooptijd
NO	Tetthetsklasse	Følsomhetsområde	Funksjonstid	Intelligent ettertenningstid
PL	Klasa bezpieczeństwa	Zasięg działania	Max czas przepływu	Inteligentne opóźnienie zamknięcia
RO	Clasa de protecție	Raza de sesizare	Perioada max. de curgere	Perioada de curgere remanentă inteligentă
RU	Степень защиты	Расстояние опознавания	Макс. время подачи воды	Продолжительность окончат. смыва
SE	Kapslingsklass	Känslighetsområde	Max. flödestid	(автоматическая настройка)
SK	Trieda bezpečnosti	Rozlišovacia vzdialenosť	Max. doba prítoku	Intelligent efterflödestid
UA	Ступінь захисту	Відстань розпізнавання	Макс. час подачі води	Інтeligentна доба по притоку
		<b>optimally preset</b>	<b>2 min</b>	Тривалість кінц. зміву (автоматичне налаштування)
		<b>Nominal current consumption</b>	<b>Min. current consumption</b>	<b>Allowed power supply ripple</b>
GB	Electrical Connection	Nominal current consumption	Minimální spotřeba	Povolená tolerance ripple
CZ	Napájecí napětí	Nominální spotřeba	Min. Stromverbrauch	Zulässiger Netzanschluss
DE	Elektr. Anschluss	Nominale Stromverbrauch	Min. Stromverbrauch	Tillattdriving strömforsyning
DK	Elektrisk tilslutning	Nominelt strømforbrug	Min. forbrug	Lubatud toitepinge hälv
EE	Elektrilides	Nominaalne voolutarve	Min. voolutarve	Ondulaci6n fuente alimentaci6n
ES	Instalaci6n el6ctrica	Consumo nominal	Consumo m6nimo	Sallitu sy6t6j6nnitteen rippele
FI	S6hk6lj6ht6nt6	Nimellinen virrankulutus	Min. virrankulutus	Cr6te de puissance autoris6e
FR	Connexion 6lectrique	Consommation courante nominale	Consommation courante minimale	Corrente alternata consentita
IT	Collegamento elettrico	Consumo di corrente nominale	Consumo di corrente (Min.)	Leistungs m6ttingas
LV	Mat6rino s6itins	Nominālais sroves sunaudojimas	Minimālais sroves sunaudojimas	Piel6jumi6ms barošanas sv6rstibas
LV	Elektrabar6šana	Nominālais enerģijas pat6r6jš	Min. stromverbrauch	Toegestane stroomdeining
NL	Electrische aansluiting	Nominale stroomverbruik	Min. stromforbruk	Tillatt rippelspenning
NO	Elektrisk tilkobling	Nominale strømforbruk	Minimale bi6rzske zuzule	Dopuszczalna wi6zka dostarczanej energii
PL	Podlaczenie elektryczne	Nominalne bi6rzske zuzycie	Consom min. de curent	Ondulaci6n admisi6n ptr. puterea de alimentare
RO	Conexiune electrică	Nominalnoe potriebienie toka	Min. str6mf6rbrukning	Допустимый уровень пульсаций напряжения
RU	Электрпитание	Nominaln6 str6mforbrukning	Min. str6mf6rbrukning	Max. rippelsp6anning
SE	El-anslutning	Nominaln6 spotf6rbrukning	Minim6lna spotf6rbrukning	Povolene kolisane paražiana
SK	Elektrické pripojenie	Nominaln6 spotřeba pr6du	Minim6ln6 spotřeba pr6du	Допустимий р6вень пульсаций напруги
UA	Електроживлення	Номінальне споживання струму	Номінальне споживання струму	
	<b>12 VDC ± 5 %</b>	<b>0.2 A</b>	<b>0 A</b>	<b>&lt;100 mVpp</b>

## Installation

<b>CZ</b> Montáž	<b>FI</b> Asennus	<b>NL</b> Installatie	<b>RU</b> Установка
<b>DE</b> Montage	<b>FR</b> Installation	<b>NO</b> Montering	<b>SE</b> Installation
<b>DK</b> Installation	<b>IT</b> Montaggio	<b>PL</b> Instalacja	<b>SK</b> Inštalácia
<b>EE</b> Paigaldus	<b>LT</b> Montavimas	<b>RO</b> Instalare	<b>UA</b> Встановлення
<b>ES</b> Montaje	<b>LV</b> Montāža		

**GB Power supply requirement:** Power supply output must be short circuit protected

**CZ Požadavky týkající se napájecího zdroje:** Výstup napájecího zdroje musí být chráněn proti zkratu

**DE Stromversorgungsvoraussetzungen:** Stromversorgungsspannung muss kurzschlussgeschützt sein

**DK Krav til strømforsyning:** Strømforsyningsudgang skal være kortslutningsbeskyttet

**EE Nõuded vooluallikale:** Vooluallika väljund peab olema kaitstud lühise eest

**ES Requisitos del suministro eléctrico:** el suministro eléctrico debe estar protegido contra cortocircuitos

**FI Vaatimukset virtalähteelle:** Virtalähteen ulostulon tulee olla oikosulkusuojattu

**FR Unité d'alimentation électrique:** La sortie de l'unité d'alimentation oit être protégée contre le court-circuit

**IT Requisiti dell'alimentazione:** L'uscita deve essere protetta da cortocircuiti

**LT Reikalavimai maitinimo šaltiniui:** turi būti apsauga nuo trumpo jungimo

**LV Prasības attiecībā uz barošanas ierīci:** ierīces izvadām jābūt aizsargātām pret īsslēgumiem

**NL Vereisten voor de voeding:** De uitgang van de voeding moet beschermd zijn tegen kortsluitingen

**NO Krav til strømforsyning:** Strømforsyningsspenning må være kortslutningssikret

**PL Wymagania w stosunku do zasilacza:** Zasilacz musi być wyposażony w zabezpieczenie przeciwzwarciowe

**RO Pentru alimentarea cu putere:** borna de putere trebuie să fie protejată la scurtcircuit

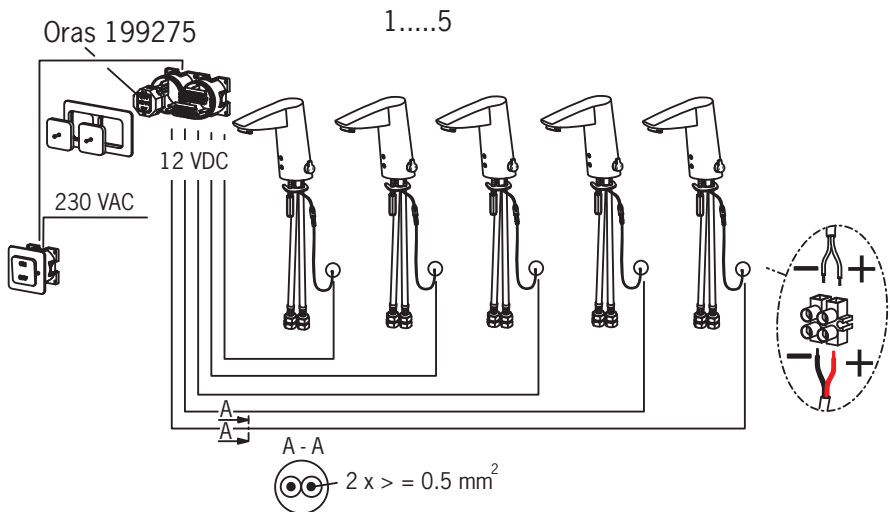
**RU Требования к источнику тока:** Выход источника тока защищен от короткого замыкания

**SE Krav på matningsdon:** Utspänningen skall vara kortslutningssäker

**SK Požadavka na napájanie:** Výstup napájania musí byť chránený voči zkratu

**UA Вимоги до джерела струму:** Вихід джерела струму захищений від короткого замикання

## 2824F, 2824FT, 2724FNT, 2826F, 2826FT



# Installation

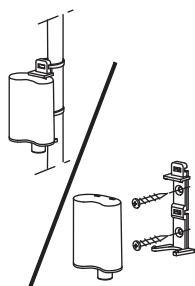
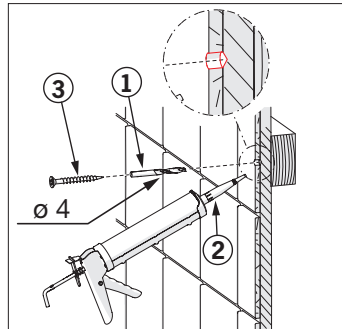
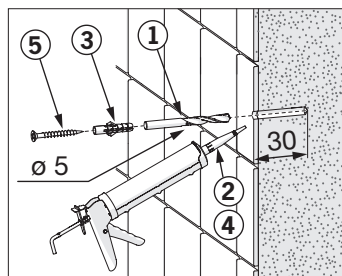
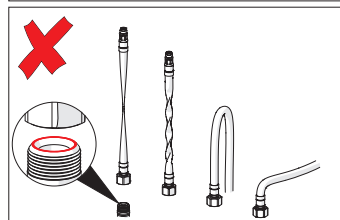
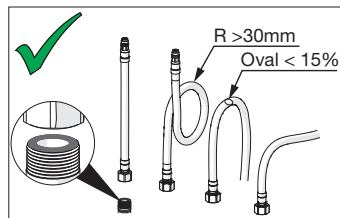
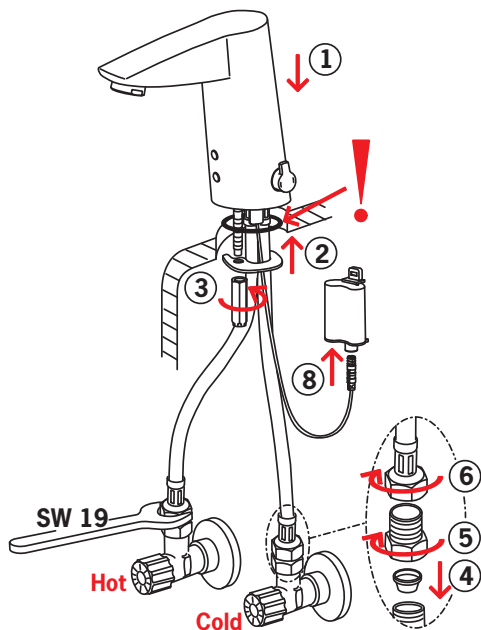
CZ Montáž  
DE Montage  
DK Installation  
EE Paigaldus  
ES Montaje

FI Asennus  
FR Installation  
IT Montaggio  
LT Montavimas  
LV Montāža

NL Installatie  
NO Montering  
PL Instalacja  
RO Instalare

RU Установка  
SE Installation  
SK Inštalácia  
UA Встановлення

## 2814F



# Installation

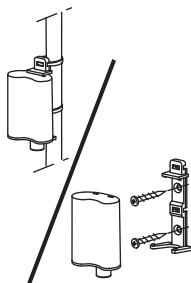
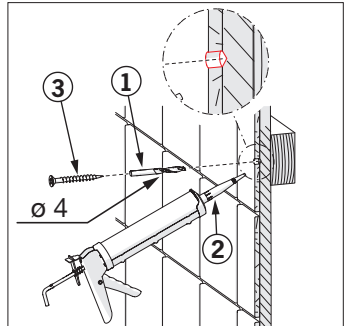
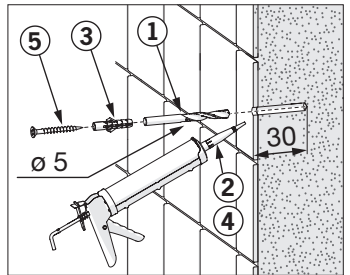
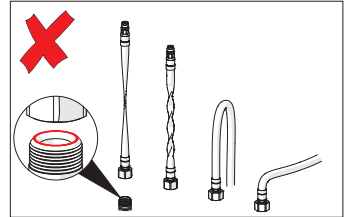
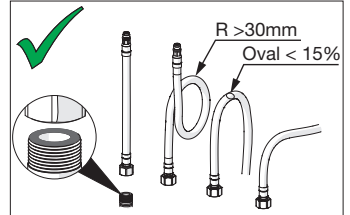
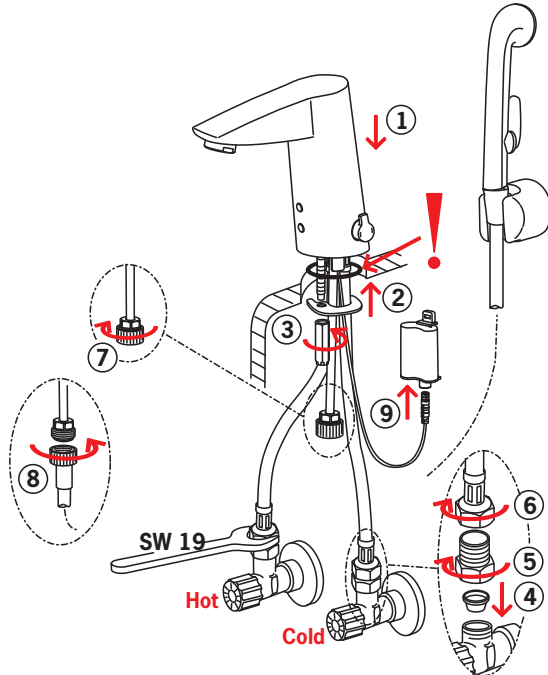
CZ Montáž  
 DE Montage  
 DK Installation  
 EE Paigaldus  
 ES Montaje

FI Asennus  
 FR Installation  
 IT Montaggio  
 LT Montavimas  
 LV Montāža

NL Installatie  
 NO Montering  
 PL Instalacja  
 RO Instalare

RU Установка  
 SE Installation  
 SK Inštalácia  
 UA Встановлення

## 2816F



# Installation

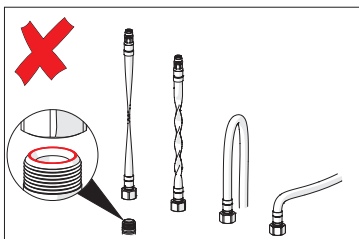
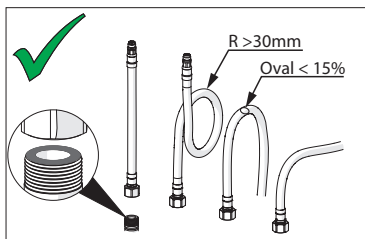
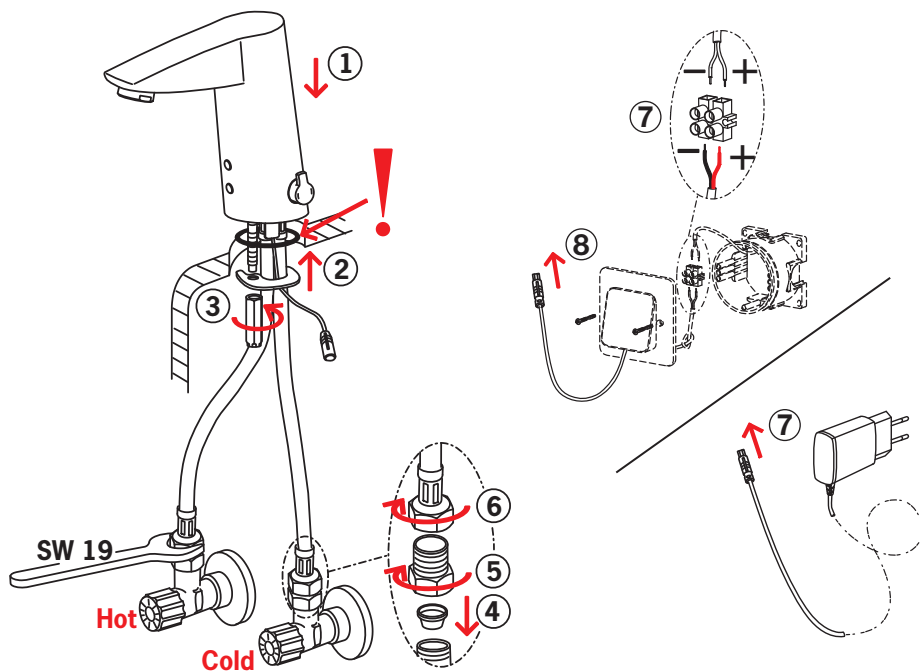
**CZ** Montáž  
**DE** Montage  
**DK** Installation  
**EE** Paigaldus  
**ES** Montaje

**FI** Asennus  
**FR** Installation  
**IT** Montaggio  
**LT** Montavimas  
**LV** Montāža

**NL** Installatie  
**NO** Montering  
**PL** Instalacja  
**RO** Instalare

**RU** Установка  
**SE** Installation  
**SK** Inštalácia  
**UA** Встановлення

## 2824F, 2824FT, 2724FNT



# Installation

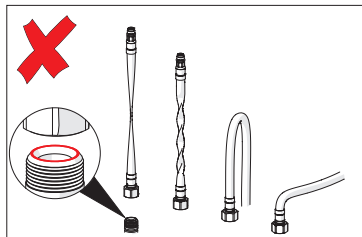
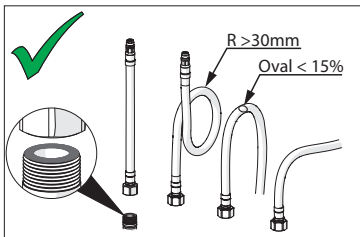
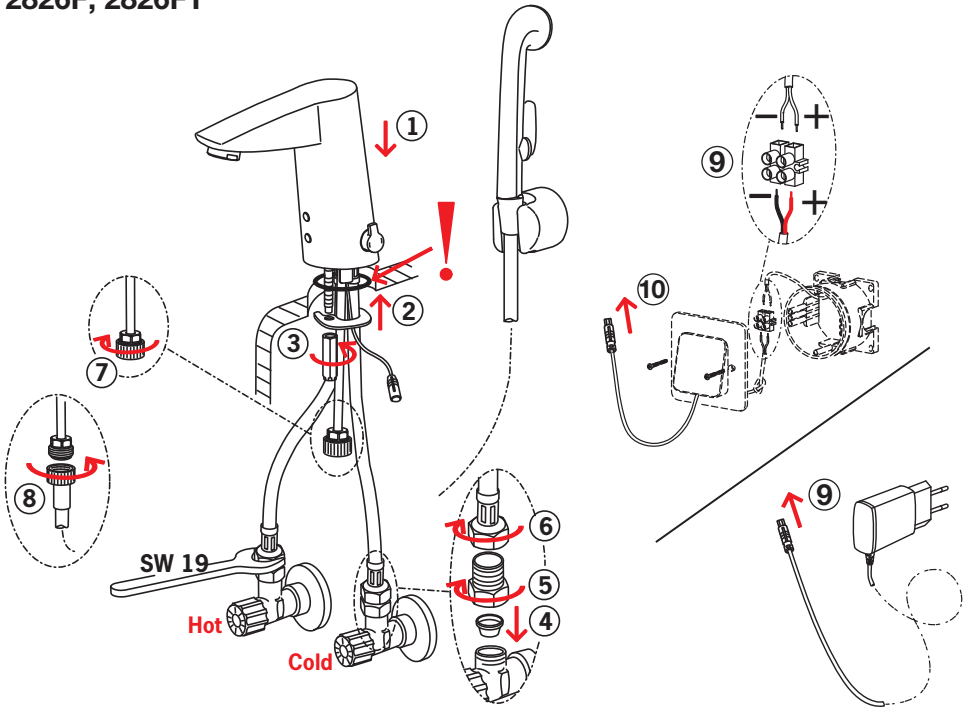
CZ Montáž  
 DE Montage  
 DK Installation  
 EE Paigaldus  
 ES Montaje

FI Asennus  
 FR Installation  
 IT Montaggio  
 LT Montavimas  
 LV Montāža

NL Installatie  
 NO Monterng  
 PL Instalacja  
 RO Instalare

RU Установка  
 SE Installation  
 SK Inštalácia  
 UA Встановлення

## 2826F, 2826FT





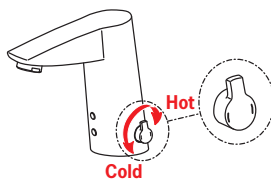
## Operation

**CZ** Funkce  
**DE** Funktion  
**DK** Betjening  
**EE** Toimimine  
**ES** Servicio

**FI** Toiminta  
**FR** Utilisation  
**IT** Funzionamento  
**LT** Veikimo principas  
**LV** Darbības princips

**NL** Bediening  
**NO** Funksjon  
**PL** Działanie  
**RO** Funcționare

**RU** Принцип действия  
**SE** Funktion  
**SK** Prevádzka  
**UA** Принцип дії

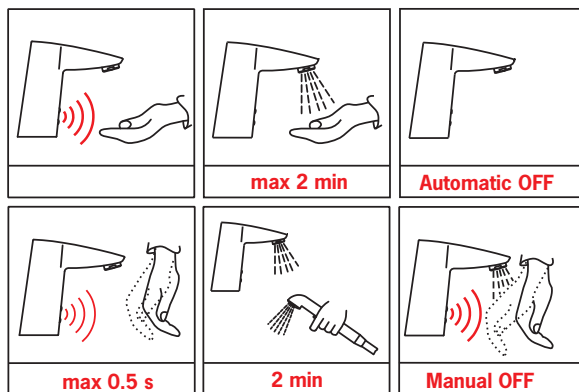


**2814F, 2824F, 2824FT,  
 2824FNT**

**Automatic**



**2816F, 2826F, 2826FT**



## Cleaning the faucet

**CZ** Čištění baterie

**DE** Reinigung der Armatur

**DK** Rengøring af armaturet

**EE** Puhastamine

**ES** Limpieza de la grifería

**FI** Puhdistus

**FR** Nettoyage du robinet

**IT** Pulizia della rubinetteria

**LT** Maišytuvo valymas

**LV** Krāna tīrīšana

**NL** Reinigen van de kraan

**NO** Rengjøring av kranen

**PL** Czyszczenie baterii

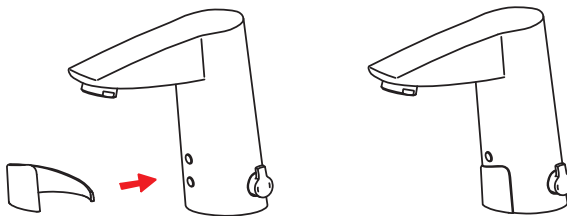
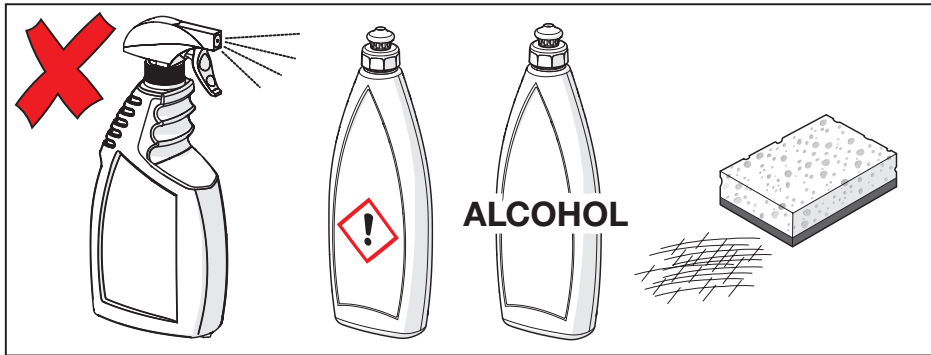
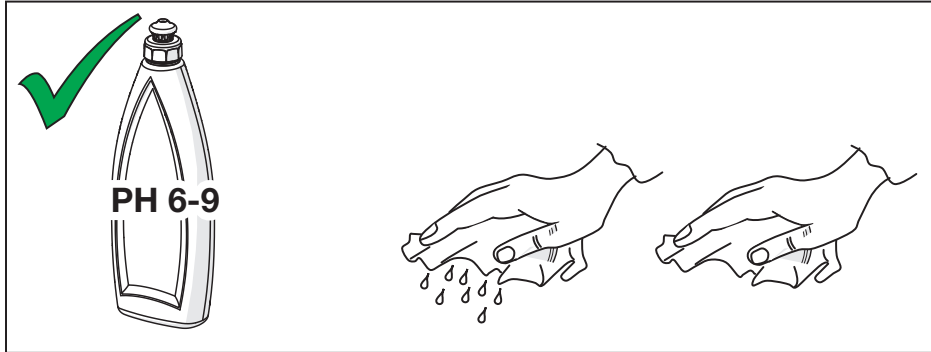
**RO** Curățire

**RU** Чистка смесителя

**SE** Rengöring av blandarna

**SK** Čistenie vodovodnej batérie

**UA** Чищення змішувача



## Changing the battery

**CZ** Výměna baterie

**DE** Wechsel der Batterie

**DK** Udsiftning af batteri

**EE** Patarei vahetamine

**ES** Cambiar la batería

**FI** Pariston vaihto

**FR** Changement de la pile

**IT** Sostituzione della batteria

**LT** Baterijos pakeitimas

**LV** Baterijas maiņa

**NL** Batterij vervangen

**NO** Bytting av batteri

**PL** Wymiana baterii zasilającej

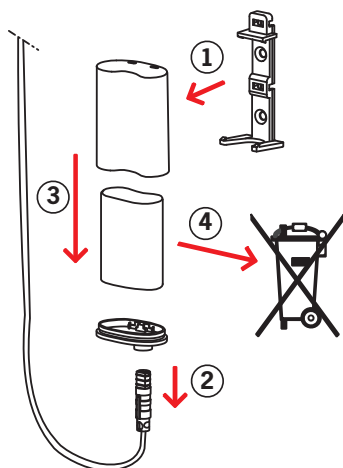
**RO** Înlocuirea bateriei electrice

**RU** Замена батарейки

**SE** Byte av batteri

**SK** Výměna batérie

**UA** Заміна батарейки



## Cleaning/changing the litter filters

**CZ** Čištění/Výměna filtrů

**DE** Reinigung/Wechsel der Filter

**DK** Rensning/udskiftning af filtre

**EE** Prügipüüduuri puhastamine/vahetamine

**ES** Limpieza/cambio de los filtros

**FI** Roskasiivilöiden puhdistaminen/vaihtaminen

**FR** Nettoyage/changement des filtres

**IT** Pulizia/sostituzione dei filtri

**LT** Filtrų valymas ir pakeitimas

**LV** Dubļu filtru tīrīšana/maiņa

**NL** Reinigen/veranderen van de filters

**NO** Rensing/bytting av filter

**PL** Czyszczenie/wymiana filtra

**RO** Curățirea/inlocuirea filtrelor

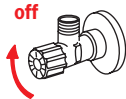
**RU** Очистка и замена уплотнительных фильтров

**SE** Rengöring/byte av smutsfilter

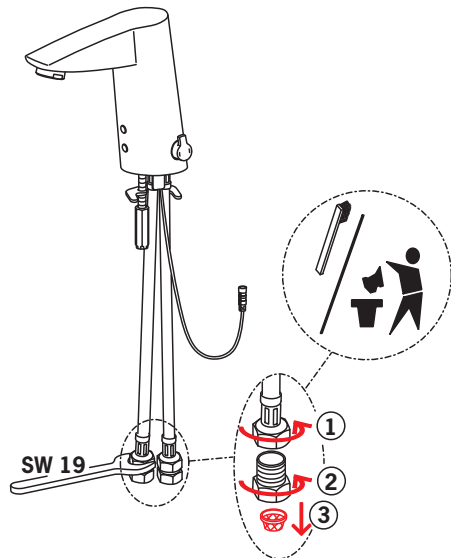
**SK** Čistenie/výmena odpadových filtrov

**UA** Чищення та заміна ущільнюючих фільтрів

1



2

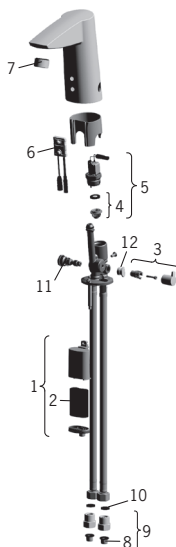


## Spare parts

<b>CZ</b> Náhradní díly	<b>FI</b> Varaosat	<b>NL</b> Reserve-onderdelen	<b>RU</b> Запасные части
<b>DE</b> Ersatzteile	<b>FR</b> Pièces détachées	<b>NO</b> Reservedeler	<b>SE</b> Reservdelar
<b>DK</b> Reservedele	<b>IT</b> Pezzi di ricambio	<b>PL</b> Części zamienne	<b>SK</b> Náhradné diely
<b>EE</b> Varuosad	<b>LT</b> Atsarginės dalys	<b>RO</b> Piese de schimb	<b>UA</b> Запасні частини
<b>ES</b> Piezas de recambio	<b>LV</b> Rezerves daļas		

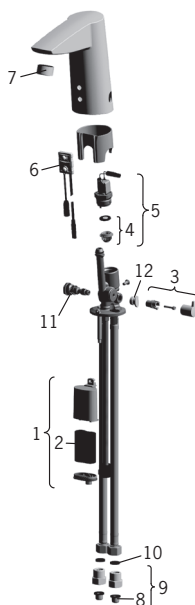
### 2814F

- 1 199417V
- 2 198330
- 3 600493V
- 4 199205V
- 5 199206V
- 6 600659V
- 7 199266V
- 8 199257/2
- 9 198473/2
- 10 600705/10
- 11 199201V
- 12 601141V



### 2816F

- 1 199417V
- 2 198330
- 3 600493V
- 4 199205V
- 5 199206V
- 6 600657V
- 7 601166V
- 8 199257/2
- 9 198473/2
- 10 600705/10
- 11 199201V
- 12 601141V



- 1 159684

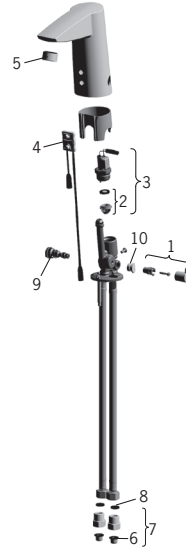


## Spare parts

<b>CZ</b> Náhradní díly	<b>FI</b> Varaosat	<b>NL</b> Reserve-onderdelen	<b>RU</b> Запасные части
<b>DE</b> Ersatzteile	<b>FR</b> Pièces détachées	<b>NO</b> Reservedeler	<b>SE</b> Reservdelar
<b>DK</b> Reservedele	<b>IT</b> Pezzi di ricambio	<b>PL</b> Części zamienne	<b>SK</b> Náhradné diely
<b>EE</b> Varuosad	<b>LT</b> Atsarginės dalys	<b>RO</b> Piese de schimb	<b>UA</b> Запасні частини
<b>ES</b> Piezas de recambio	<b>LV</b> Rezerves daļas		

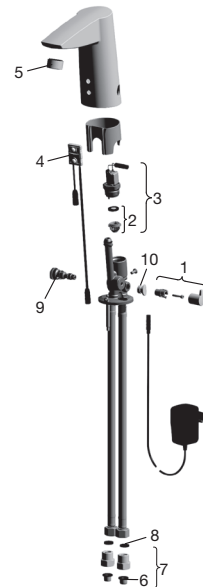
### 2824F

- 1 600493V
- 2 199205V
- 3 199206V
- 4 600839V
- 5 199266V
- 6 199257/2
- 7 198473/2
- 8 600705/10
- 9 199201V
- 10 601141V



### 2824FT

- 1 600493V
- 2 199205V
- 3 199206V
- 4 600839V
- 5 199266V
- 6 199257/2
- 7 198473/2
- 8 600705/10
- 9 199201V
- 10 601141V

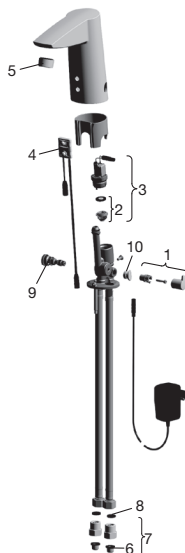


## Spare parts

<b>CZ</b> Náhradní díly	<b>FI</b> Varaosat	<b>NL</b> Reserve-onderdelen	<b>RU</b> Запасные части
<b>DE</b> Ersatzteile	<b>FR</b> Pièces détachées	<b>NO</b> Reservedeler	<b>SE</b> Reservdelar
<b>DK</b> Reservedele	<b>IT</b> Pezzi di ricambio	<b>PL</b> Części zamienne	<b>SK</b> Náhradné diely
<b>EE</b> Varuosad	<b>LT</b> Atsarginės dalys	<b>RO</b> Piese de schimb	<b>UA</b> Запасні частини
<b>ES</b> Piezas de recambio	<b>LV</b> Rezerves daļas		

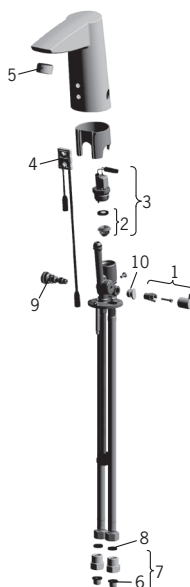
### 2824FNT

- 1 600493V
- 2 199205V
- 3 199206V
- 4 600839NV
- 5 199266V
- 6 199257/2
- 7 198473/2
- 8 600705/10
- 9 199201V
- 10 601141V



### 2826F

- 1 600493V
- 2 199205V
- 3 199206V
- 4 600974V
- 5 601166V
- 6 199257/2
- 7 198473/2
- 8 600705/10
- 9 199201V
- 10 601141V



- 1 159684



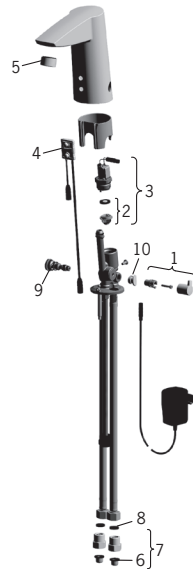
## Spare parts

<b>CZ</b> Náhradní díly	<b>FI</b> Varaosat	<b>NL</b> Reserve-onderdelen	<b>RU</b> Запасные части
<b>DE</b> Ersatzteile	<b>FR</b> Pièces détachées	<b>NO</b> Reservedeler	<b>SE</b> Reservdelar
<b>DK</b> Reservedele	<b>IT</b> Pezzi di ricambio	<b>PL</b> Części zamienne	<b>SK</b> Náhradné diely
<b>EE</b> Varuosad	<b>LT</b> Atsarginės dalys	<b>RO</b> Piese de schimb	<b>UA</b> Запасні частини
<b>ES</b> Piezas de recambio	<b>LV</b> Rezerves daļas		

### 2826FT

- 1 600493V
- 2 199205V
- 3 199206V
- 4 600974V
- 5 601166V
- 6 199257/2
- 7 198473/2
- 8 600705/10
- 9 199201V
- 10 601141V

- 1 159684





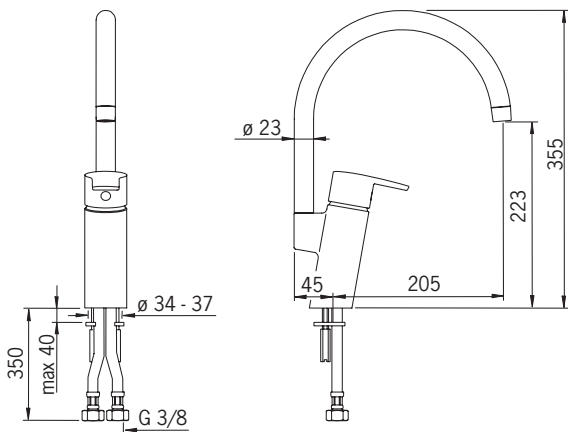
## 2838F

EN 817  
50 - 1000 kPa  
l (ISO 3822)  
0.24 l/s (300 kPa)  
210 kPa (0.2 l/s)  
max. +80°C



STF VTT-RTH-04950-08  
VA VA 1.42/17876

Sintef Nr. 1323



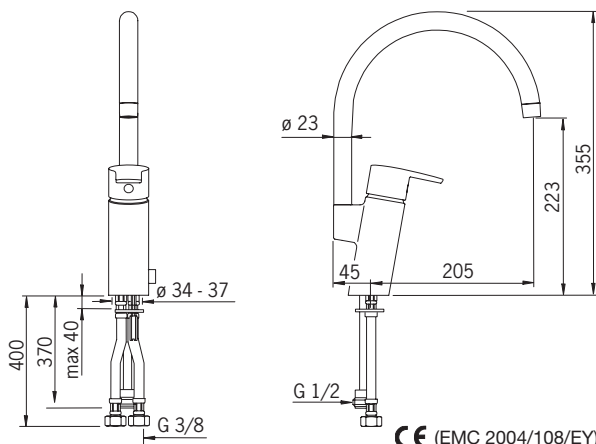
## 2839F

EN 817  
50 - 1000 kPa  
l (ISO 3822)  
0.2 l/s (300 kPa)  
300 kPa (0.2 l/s)  
max. +80°C



STF VTT-RTH-04950-08  
VA VA 1.42/17876

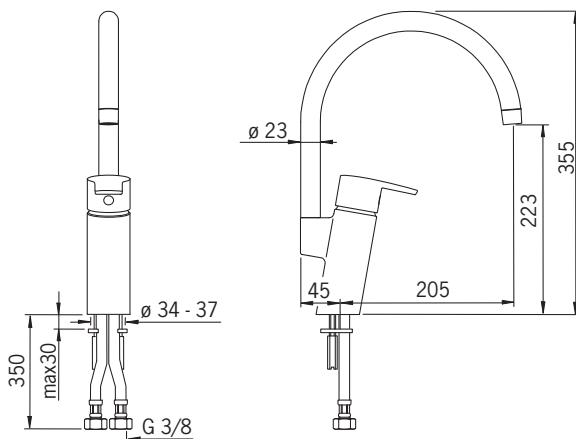
Sintef Nr. 1323



CE (EMC 2004/108/EY)

## 2838F-105

EN 817  
50 - 1000 kPa  
l (ISO 3822) Oras lab.  
0.083 l/s (300 kPa) (with flow controller)  
max. +80°C



## 2839F-105

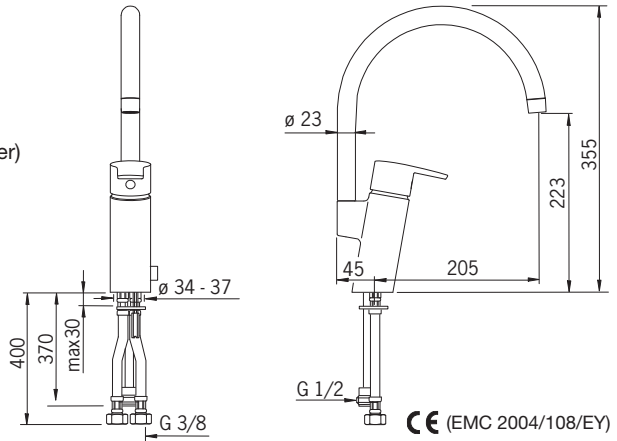
EN 817

50 - 1000 kPa

I (ISO 3822) Oras lab.

0.083 l/s (300 kPa) (with flow controller)

max. +80°C



## Technical data

<b>CZ</b> Technická data	<b>FI</b> Tekniset tiedot	<b>NL</b> Technische gegevens	<b>RU</b> Технические данные
<b>DE</b> Technische Daten	<b>FR</b> Données techniques	<b>NO</b> Teknisk informasjon	<b>SE</b> Teknisk information
<b>DK</b> Tekniske data	<b>IT</b> Dati tecnici	<b>PL</b> Dane techniczne	<b>SK</b> Technické údaje
<b>EE</b> Tehnilised andmed	<b>LT</b> Techniniai duomenys	<b>RO</b> Date tehnice	<b>UA</b> Технічні дані
<b>ES</b> Datos técnicos	<b>LV</b> Tehniskie dati		

## 2839F, 2839F-105

### GB Protection class

<b>CZ</b> Třída bezpečnosti
<b>DE</b> Sicherheitsklasse
<b>DK</b> Beskyttelsesklasse
<b>EE</b> Kaitseklass
<b>ES</b> Grado de protección
<b>FI</b> Suojausluokka
<b>FR</b> Norme de sécurité
<b>IT</b> Protezione classe
<b>LT</b> Saugumo klasė
<b>LV</b> Aizsardzības klase
<b>NL</b> Veiligheidsklasse
<b>NO</b> Tetthetsklasse
<b>PL</b> Klasa bezpieczeństwa
<b>RO</b> Clasa de protecție
<b>RU</b> Степень защиты
<b>SE</b> Kapslingsklass
<b>SK</b> Trieda bezpečnosti
<b>UA</b> Ступінь захисту

IP 67

### Battery

Monočlánek
Batterie
Batteri
Patareid
Bateria
Paristo
Piles
Batterie
Baterija
Baterija
Batterij
Batteri
Bateria
Baterie electrică
Батарея
Batteri
Monočlánok
Батарея

Lithium 2CR5 6V

### Dishwasher valve open period

Doba otevření ventilu
Ventilöffnungszeit
Löbetid
Ventilii lahtielekuaja pikkus
Duración de apertura de la válvula del lavavajillas
Pesukoneventiilin aukioloaika
Durée d'ouverture de la valve
Tempo di apertura del rubinetto della lavastoviglie
Mášinos krano veikimo laikas
Mazgājamās mašīnas ventīļa darbības laiks
Tijd dat de vaatwasserkraan
Ventilens āprningstid
Czas otwarcia zaworu
Interval poziție deschis a ventilului de racordare a mașinii de spălat vase
Клапан подключения посудомоечной машины открыт
Diskmaskinsventil
Doba otvorenia ventilu umývačky riadu
Клапан підключення посудомийної машини відкритий

3 h/12 h

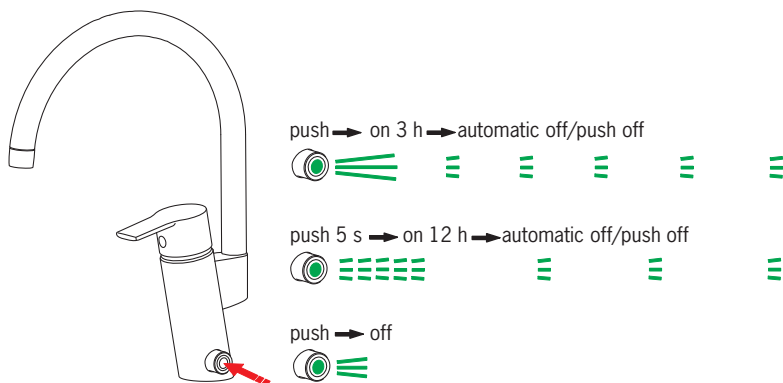
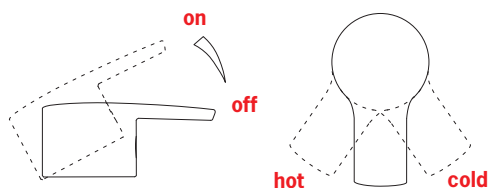
## Operation

**CZ** Funkce  
**DE** Funktion  
**DK** Betjening  
**EE** Toimimine  
**ES** Servicio

**FI** Toiminta  
**FR** Utilisation  
**IT** Funzionamento  
**LT** Veikimo principas  
**LV** Darbības princips

**NL** Bediening  
**NO** Funksjon  
**PL** Działanie  
**RO** Funcționare

**RU** Принцип действия  
**SE** Funktion  
**SK** Prevádzka  
**UA** Принцип дії



# Installation

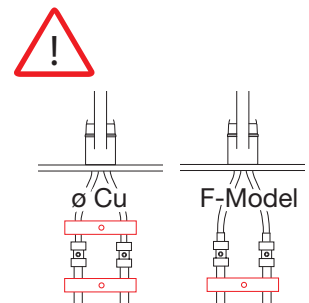
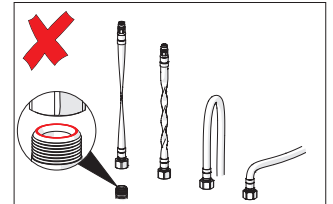
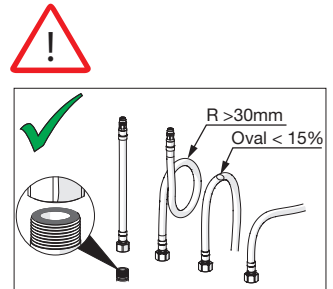
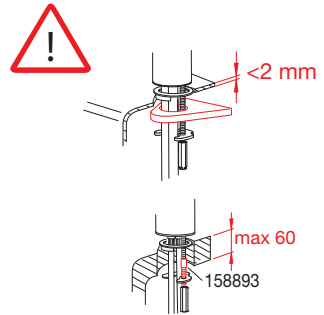
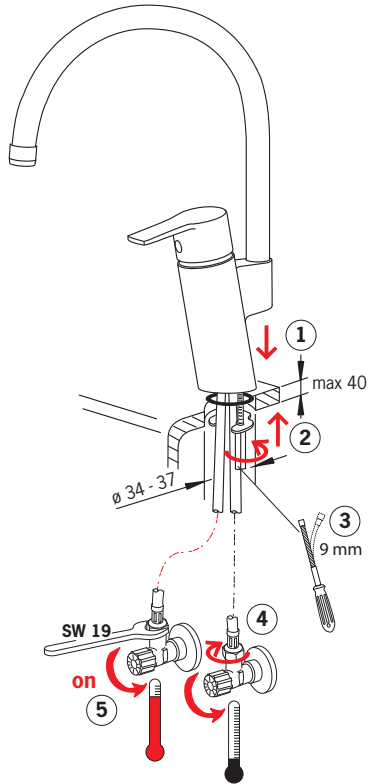
CZ Montáž  
 DE Montage  
 DK Installation  
 EE Paigaldus  
 ES Montaje

FI Asennus  
 FR Installation  
 IT Montaggio  
 LT Montavimas  
 LV Montāža

NL Installatie  
 NO Montering  
 PL Instalacja  
 RO Instalare

RU Установка  
 SE Installation  
 SK Inštalácia  
 UA Встановлення

## 2838F, 2838F-105



# Installation

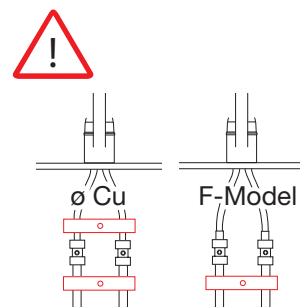
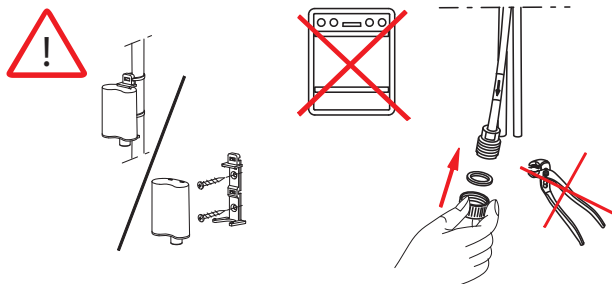
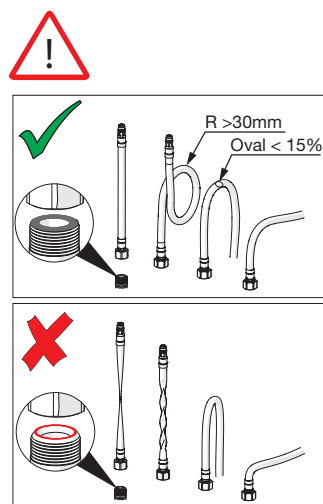
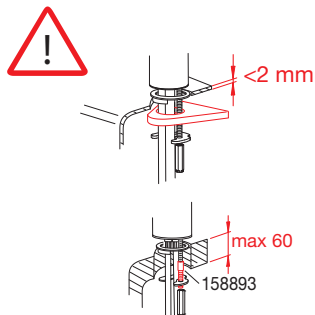
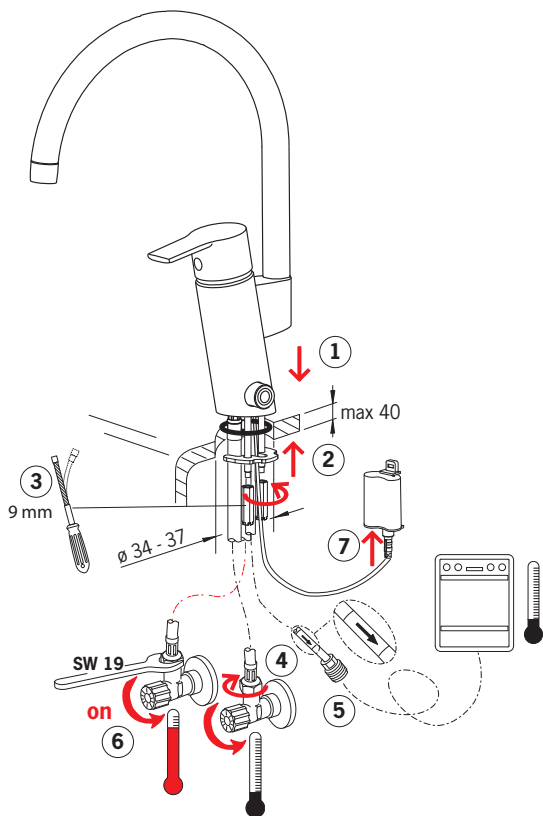
**CZ** Montáž  
**DE** Montage  
**DK** Installation  
**EE** Paigaldus  
**ES** Montaje

**FI** Asennus  
**FR** Installation  
**IT** Montaggio  
**LT** Montavimas  
**LV** Montāža

**NL** Installatie  
**NO** Montering  
**PL** Instalacja  
**RO** Instalare

**RU** Установка  
**SE** Installation  
**SK** Inštalácia  
**UA** Встановлення

## 2839F, 2839F-105



## Changing the battery

**CZ** Výměna baterie

**DE** Wechsel der Batterie

**DK** Udsiftning af batteri

**EE** Patarei vahetamine

**ES** Cambiar la batería

**FI** Pariston vaihto

**FR** Changement de la pile

**IT** Sostituzione della batteria

**LT** Baterijos pakeitimas

**LV** Baterijas maiņa

**NL** Batterij vervangen

**NO** Bytting av batteri

**PL** Wymiana baterii zasilającej

**RO** Înlocuirea bateriei electrice

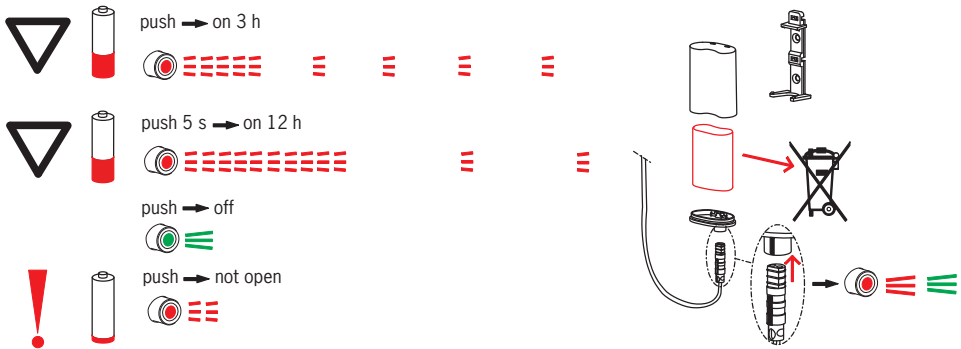
**RU** Замена батарейки

**SE** Byte av batteri

**SK** Výměna batérie

**UA** Заміна батарейки

### 2839F, 2839F-105



## Limiting the flow rate

**CZ** Omezení průtoku

**DE** Begrenzung der Durchflußmenge

**DK** Begrænsning af vandmængden

**EE** Vooluhulga piiramine

**ES** Limitación de la tasa de flujo

**FI** Virtaaman rajoitus

**FR** Limitation du débit

**IT** Limitazione della portata

**LT** Vandens srovės reguliavimas

**LV** Ūdens plūsmas ierobežošana

**NL** Begrenzing van de doorstroomhoeveelheid

**NO** Begrensning av vannmengde

**PL** Ograniczenie wielkości strumienia

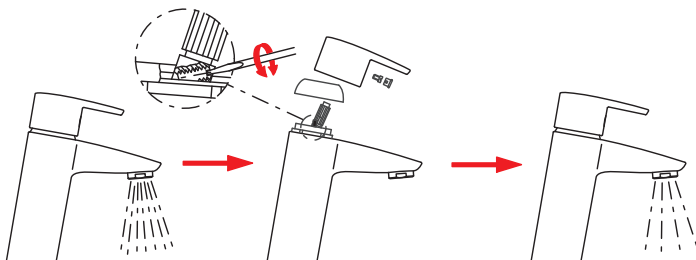
**RO** Limitarea debitului

**RU** Регулирование потока

**SE** Flödesbegränsning

**SK** Obmedzenie prietoku

**UA** Регулювання потоку



## To change the cartridge

**CZ** Výměna kartuše

**DE** Ein- und Ausbau der Kartusche

**DK** Udskiifting af reguleringskassette (unit)

**EE** Seadeosa vahetus

**ES** Montaje del cartucho

**FI** Säätöosan vaihto

**FR** Montage et démontage de la cartouche

**IT** Montaggio della cartuccia

**LT** Valdanciosios kasetės pakeitimas

**LV** Regulēšanas mehānisma kasetes maiņa

**NL** Vervangen van het keramische binnenwerk

**NO** Skifting av kassett

**PL** Wymiana modułu sterującego

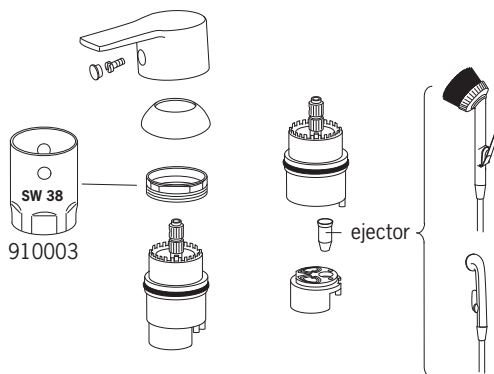
**RO** Înlocuirea cartușului

**RU** Замена регулировочного блока

**SE** Byte av kassett

**SK** Výměna kartuše

**UA** Заміна регулювального блоку



## Spout installation

**CZ** Instalace výtokového ramene

**DE** Montage Auslauf

**DK** Montering af tud

**EE** Jooksutoru paigaldamine

**ES** Instalación del caño

**FI** Juoksputken asennus

**FR** Montage du bec

**IT** Montaggio bocca

**LT** Snapelio instaliavimas

**LV** Iztekas uzstādīšana

**NL** Installatie uitloop

**NO** Montering av tut

**PL** Instalacja wylewki

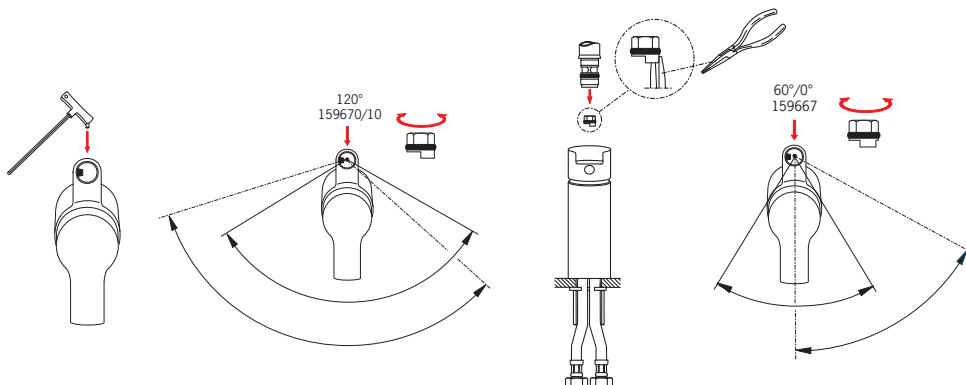
**RO** Instalarea pipei

**RU** Установка излива

**SE** Montering av utloppspip

**SK** Inštalácia výtokového ramena

**UA** Встановлення виливу

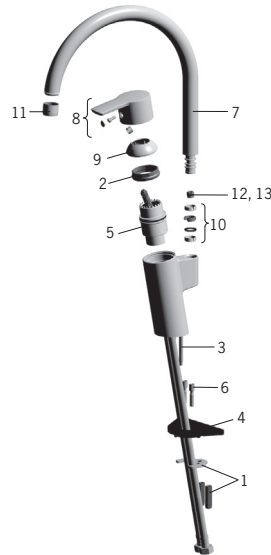


## Spare parts

<b>CZ</b> Náhradní díly	<b>FI</b> Varaosat	<b>NL</b> Reserve-onderdelen	<b>RU</b> Запасные части
<b>DE</b> Ersatzteile	<b>FR</b> Pièces détachées	<b>NO</b> Reservedeler	<b>SE</b> Reservdelar
<b>DK</b> Reservedele	<b>IT</b> Pezzi di ricambio	<b>PL</b> Części zamienne	<b>SK</b> Náhradné diely
<b>EE</b> Varuosad	<b>LT</b> Atsarginės dalys	<b>RO</b> Piese de schimb	<b>UA</b> Запасні частини
<b>ES</b> Piezas de recambio	<b>LV</b> Rezerves daļas		

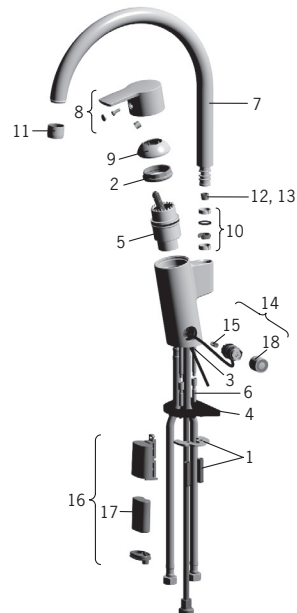
### 2838F, 2838F-105

- 1 158697
- 2 158726
- 3 158747/10
- 4 158825
- 5 158890 (2838F)
- 5 600979V (2838F-105)
- 6 158893
- 7 159010V
- 8 159050V
- 9 159053V
- 10 159499
- 11 232201 (2838F)
- 11 601167V (2838F-105)
- 12 159670/10 (120°)
- 13 159667/10 (60°/0°)
- 13 159667V (60°/0°)



### 2839F, 2839F-105

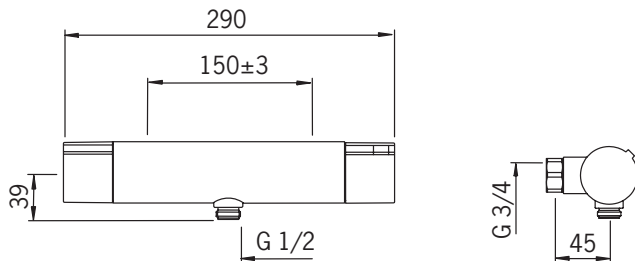
- 1 158697
- 2 158726
- 3 158747/10
- 4 158825
- 5 158890 (2839F)
- 5 600979V (2839F-105)
- 6 158893
- 7 159010V
- 8 159050V
- 9 159053V
- 10 159499
- 11 232201 (2839F)
- 11 601167V (2839F-105)
- 12 159670/10 (120°)
- 13 159667/10 (60°/0°)
- 13 159667V (60°/0°)
- 14 600047V
- 15 600038V
- 16 199417V
- 17 198330
- 18 600093V





## 2870

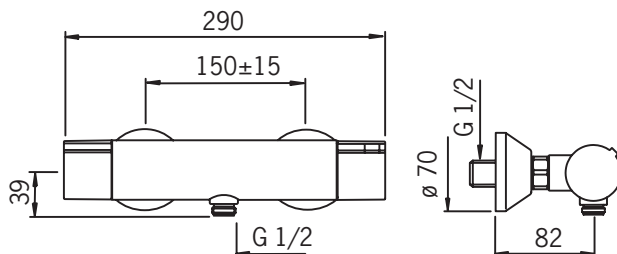
EN 1111  
I (ISO 3822)  
100 - 1000 kPa  
0.27 l/s (300 kPa)  
165 kPa (0.2 l/s)  
max. +80°C



STF VTT-RTH-04949-08  
VA 1.43/17874  
Sintef Nr. 1324

## 2870U

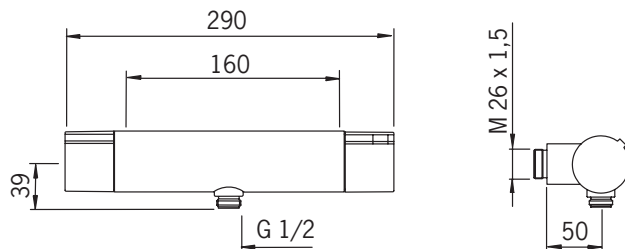
EN 1111  
I (ISO 3822)  
100 - 1000 kPa  
0.27 l/s (300 kPa)  
165 kPa (0.2 l/s)  
max. +80°C



STF VTT-RTH-04948-08

## 2880

EN 1111  
I (ISO 3822)  
100 - 1000 kPa  
0.27 l/s (300 kPa)  
165 kPa (0.2 l/s)  
max. +80°C



## 2875

EN 1111

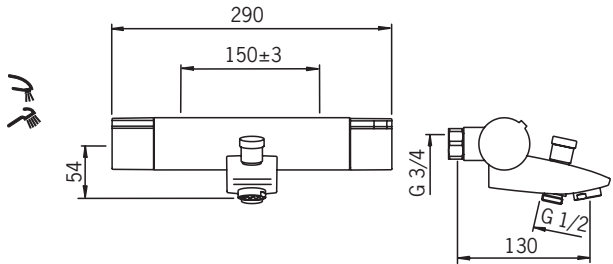
II (ISO 3822)

100 - 1000 kPa

0.3 l/s (300 kPa), 290 kPa (0.3 l/s)

0.27 l/s (300 kPa), 175 kPa (0.2 l/s)

max. +80°C



STF VTT-RTH-04949-08

VA 1.43/17874

Sintef Nr. 1324

## 2875U

EN 1111

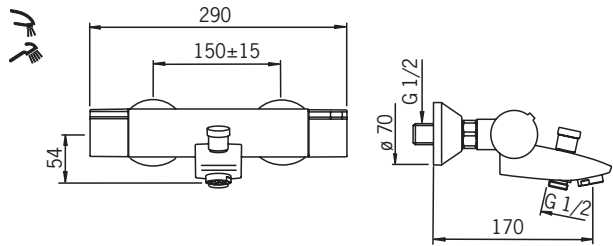
I (ISO 3822)

100 - 1000 kPa

0.3 l/s (300 kPa), 290 kPa (0.3 l/s)

0.27 l/s (300 kPa), 175 kPa (0.2 l/s)

max. +80°C



STF VTT-RTH-04948-08

## 2885

EN 1111

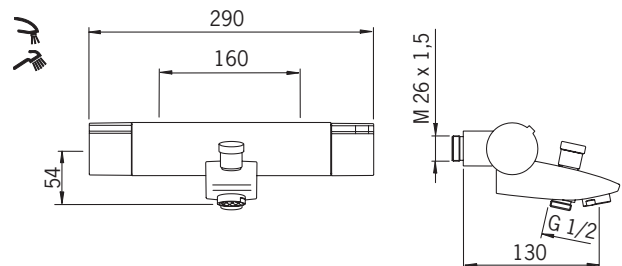
II (ISO 3822)

100 - 1000 kPa

0.3 l/s (300 kPa), 290 kPa (0.3 l/s)

0.27 l/s (300 kPa), 175 kPa (0.2 l/s)

max. +80°C



## 2470

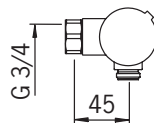
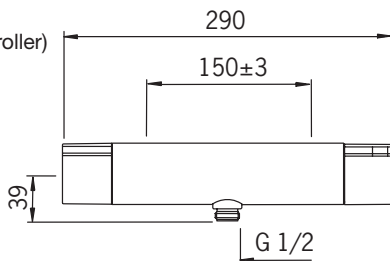
EN 1111

I (ISO 3822) Oras lab.

100 - 1000 kPa

0.12 l/s (300 kPa) (with flow controller)

max. +80°C



## Installation

**CZ** Montáž

**DE** Montage

**DK** Installation

**EE** Paigaldus

**ES** Montaje

**FI** Asennus

**FR** Installation

**IT** Montaggio

**LT** Montavimas

**LV** Montāža

**NL** Installatie

**NO** Montering

**PL** Instalacja

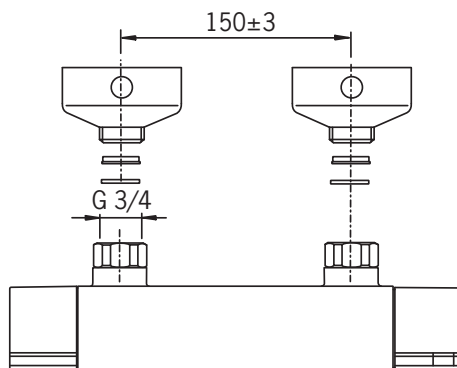
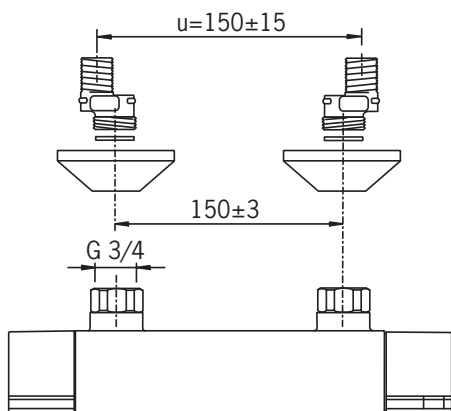
**RO** Instalare

**RU** Установка

**SE** Installation

**SK** Inštalácia

**UA** Встановлення



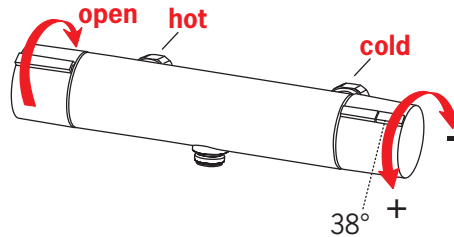
## Operation

**CZ** Funkce  
**DE** Funktion  
**DK** Betjening  
**EE** Toimimine  
**ES** Servicio

**FI** Toiminta  
**FR** Utilisation  
**IT** Funzionamento  
**LT** Veikimo principas  
**LV** Darbības princips

**NL** Bediening  
**NO** Funksjon  
**PL** Działanie  
**RO** Funcționare

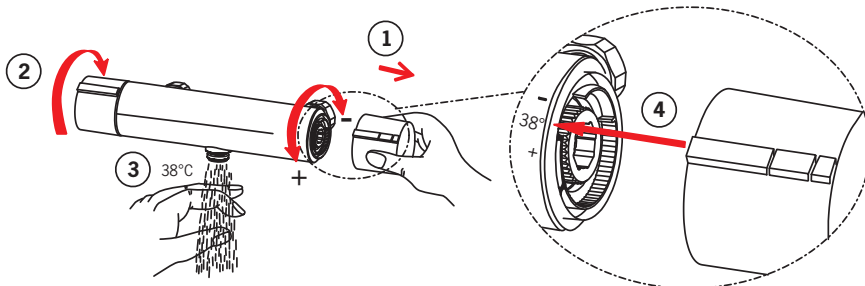
**RU** Принцип действия  
**SE** Funktion  
**SK** Prevádzka  
**UA** Принцип дії



## SERVICE 1: Temperature adjustment

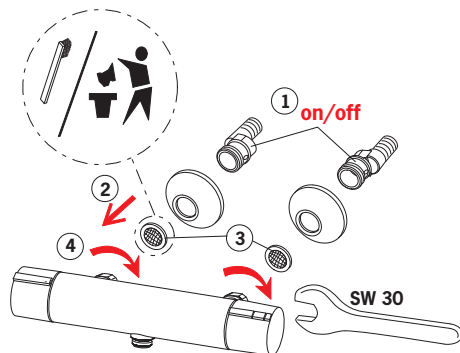
**CZ** Regulátor teploty  
**DE** Temperatureinstellung am Montageort  
**DK** Justering af temperaturen på installationsstedet  
**EE** Temperatuuri seadmine vajadusel  
**ES** Ajuste de la temperatura en el lugar de montaje  
**FI** Lämpötilan säätö tarvittaessa  
**FR** Limitation de la température  
**IT** Regolazione della temperatura sul luogo del montaggio  
**LT** Temperatūros reguliavimas

**LV** Temperatūras iestādīšana  
**NL** Temperatuursinstelling  
**NO** Justering av temperaturen ved sperreknappens  
**PL** Regulacja temperatury  
**RO** Reglarea temperaturii  
**RU** Регулировка температуры  
**SE** Justering av blandningstemperatur  
**SK** Nastavenie teploty  
**UA** Регулювання температури



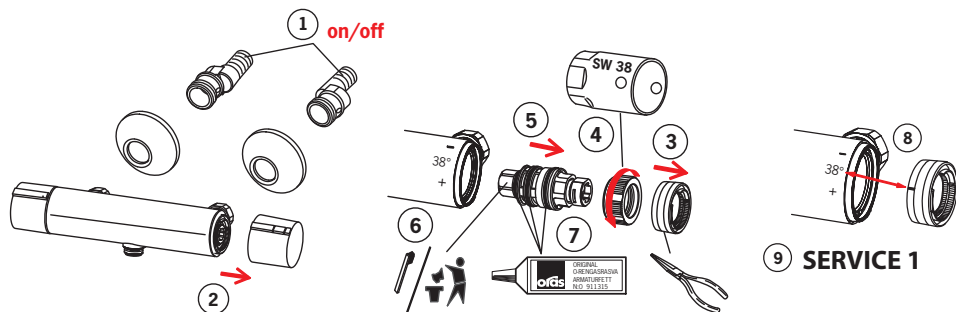
## Cleaning/changing the litter filters

<b>CZ</b> Čištění/Výměna filtrů	<b>LV</b> Dubļu filtru tīrīšana/maiņa
<b>DE</b> Reinigung/Wechsel der Filter	<b>NL</b> Reinigen/veranderen van de filters
<b>DK</b> Rensning/udskiftning af filtre	<b>NO</b> Rensning/bytting av filter
<b>EE</b> Prügipüüduri puhastamine/vahetamine	<b>PL</b> Czyszczenie/wymiana filtra
<b>ES</b> Limpieza/cambio de los filtros	<b>RO</b> Curățirea/înlocuirea filtrelor
<b>FI</b> Roskasivilöiden puhdistaminen/vaihtaminen	<b>RU</b> Очистка и замена уплотнительных фильтров
<b>FR</b> Nettoyage/changement des filtres	<b>SE</b> Rengöring/byte av smutsfilter
<b>IT</b> Pulizia/sostituzione dei filtri	<b>SK</b> Čistenie/výmena odpadových filtrov
<b>LT</b> Filtrų valymas ir pakeitimas	<b>UA</b> Чищення та заміна ущільнюючих фільтрів



## To change the cartridge

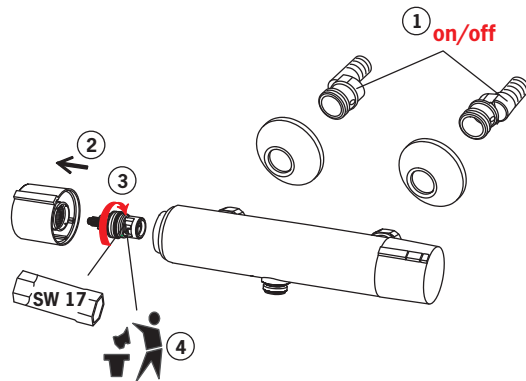
<b>CZ</b> Výměna kartuše	<b>LV</b> Regulēšanas mehānisma kasetes maiņa
<b>DE</b> Ein- und Ausbau der Kartusche	<b>NL</b> Vervangen van het keramische binnenwerk
<b>DK</b> Udskiftning af reguleringskassette (unit)	<b>NO</b> Skifting av kassett
<b>EE</b> Seadeosa vahetus	<b>PL</b> Wymiana modułu sterującego
<b>ES</b> Montaje del cartucho	<b>RO</b> Înlocuirea cartușului
<b>FI</b> Säättöosan vaihto	<b>RU</b> Замена регулировочного блока
<b>FR</b> Montage et démontage de la cartouche	<b>SE</b> Byte av kassett
<b>IT</b> Montaggio della cartuccia	<b>SK</b> Výměna kartuše
<b>LT</b> Valdančiosios kasetės pakeitimas	<b>UA</b> Заміна регулювального блоку



## Changing the operating valve

**CZ** Výměna pracovního ventilu  
**DE** Auswechseln der keramischen Oberteile  
**DK** Udskiftning af topstykker  
**EE** Seadeventiili vahetus  
**ES** Recambio del cartucho del monoblock  
**FI** Käyttöventtiilin vaihto  
**FR** Changement de la tête ceramique eau chaude ou eau froide du grand bec  
**IT** Sostituzione dei vitoni in ceramica  
**LT** Vandens srauto reguliavimo ventilio pakeitimas

**LV** Ūdens plūsmas ventīļa maiņa  
**NL** Vervangen van de werksklep  
**NO** Bytting av overdel  
**PL** Wymiana zaworu regulacyjnego  
**RO** Înlocuirea ventilului de operare  
**RU** Замена узла управления потоком воды  
**SE** Byte av kranöverdel  
**SK** Výmena prevádzkového ventilu  
**UA** Заміна вузла управління потоком води

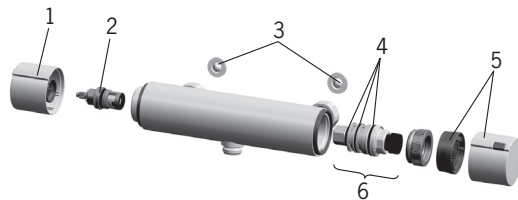


## Spare parts

<b>CZ</b> Náhradní díly	<b>FI</b> Varaosat	<b>NL</b> Reserve-onderdelen	<b>RU</b> Запасные части
<b>DE</b> Ersatzteile	<b>FR</b> Pièces détachées	<b>NO</b> Reservedeler	<b>SE</b> Reservdelar
<b>DK</b> Reservedele	<b>IT</b> Pezzi di ricambio	<b>PL</b> Części zamienne	<b>SK</b> Náhradné diely
<b>EE</b> Varuosad	<b>LT</b> Atsarginės dalys	<b>RO</b> Piese de schimb	<b>UA</b> Запасні частини
<b>ES</b> Piezas de recambio	<b>LV</b> Rezerves daļas		

### 2870, 2880

- 1 159045V
- 2 109898
- 3 178375V
- 3 198094/2 (2880)
- 4 178796V
- 5 159048V
- 6 178780V

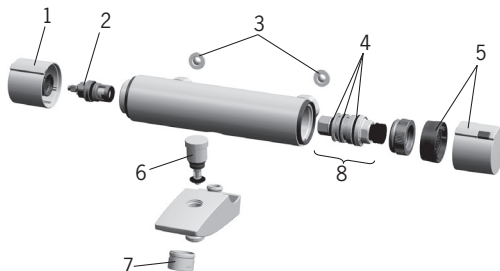


## Spare parts

<b>CZ</b> Náhradní díly	<b>FI</b> Varaosat	<b>NL</b> Reserve-onderdelen	<b>RU</b> Запасные части
<b>DE</b> Ersatzteile	<b>FR</b> Pièces détachées	<b>NO</b> Reservedeler	<b>SE</b> Reservdelar
<b>DK</b> Reservedele	<b>IT</b> Pezzi di ricambio	<b>PL</b> Części zamienne	<b>SK</b> Náhradné diely
<b>EE</b> Varuosad	<b>LT</b> Atsarginės dalys	<b>RO</b> Piese de schimb	<b>UA</b> Запасні частини
<b>ES</b> Piezas de recambio	<b>LV</b> Rezerves daļas		

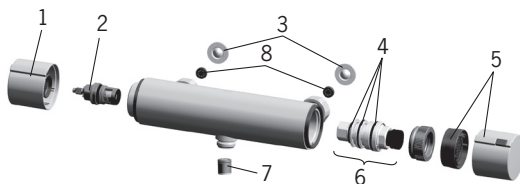
### 2875, 2885

- 1 159045V
- 2 109898
- 3 178375V
- 4 178796V
- 5 159048V
- 6 209687V
- 7 232213
- 8 178780V



### 2470

- 1 159045V
- 2 109898
- 3 178375V
- 4 178796V
- 5 159048V
- 6 178780V
- 7 600978 (9 l/min)
- 8 600977 (6 l/min)



## 7127

EN 1111

II (ISO 3822)

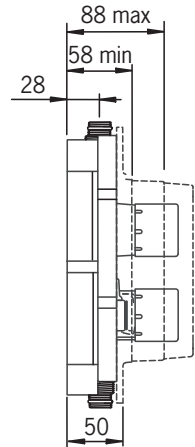
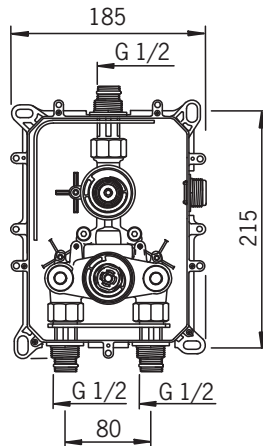
100 - 1000 kPa

0.27 l/s (300 kPa) 

165 kPa (0.2 l/s)

0.21 l/s (300 kPa) Eco-flow

max. +80°C





## 7128

EN 1111

II (ISO 3822)

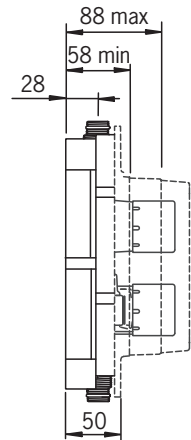
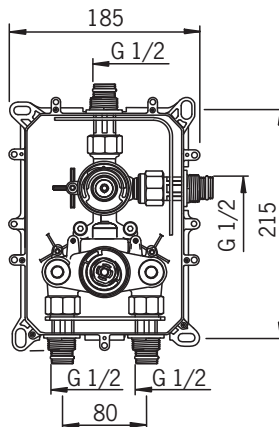
100 - 1000 kPa

0.33 l/s (300 kPa), 250 kPa (0.3 l/s) 

0.27 l/s (300 kPa), 165 kPa (0.2 l/s) 

0.24 l/s (300 kPa) Eco-flow

max. +80°C






## 7117

EN 1111

I (ISO 3822)

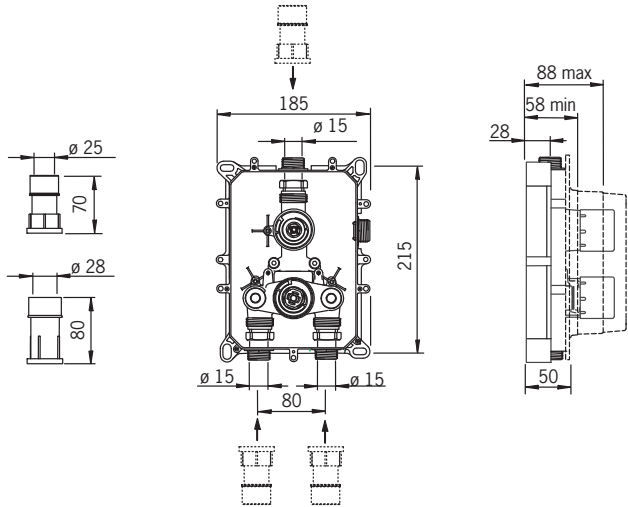
100 - 1000 kPa

0.27 l/s (300 kPa) 

165 kPa (0.2 l/s)

0.21 l/s (300 kPa) Eco-flow

max. +80°C




STF VTT-RTH-00101-11

## 7118

EN 1111

I (ISO 3822)

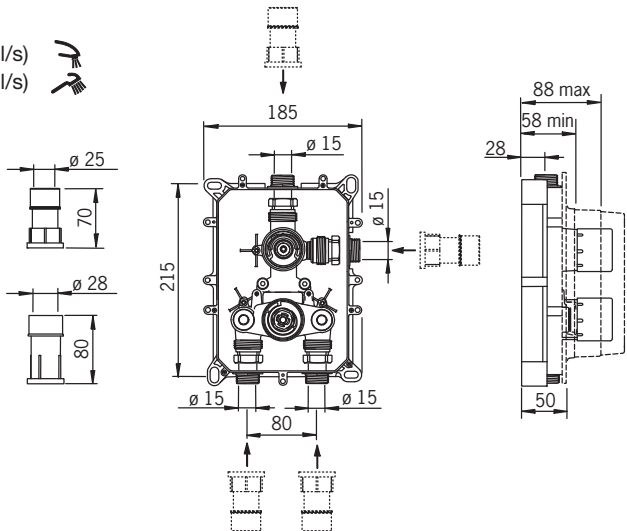
100 - 1000 kPa

0.33 l/s (300 kPa), 250 kPa (0.3 l/s) 

0.27 l/s (300 kPa), 165 kPa (0.2 l/s) 

0.24 l/s (300 kPa) Eco-flow

max. +80°C



STF VTT-RTH-00101-11

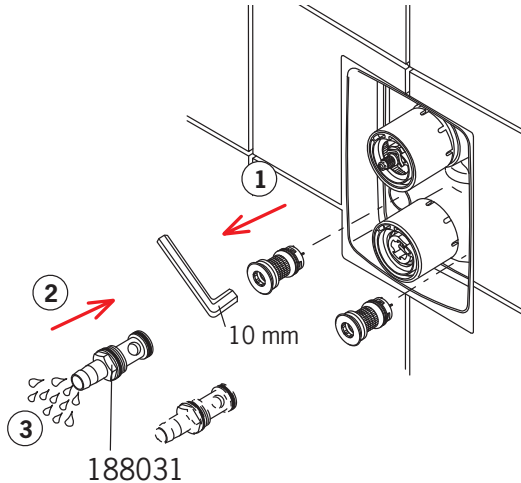
## Rinsing

**CZ** Vypláchnutí  
**DE** Spülen  
**DK** Gennemskyldning  
**EE** Loputama  
**ES** Aclarar

**FI** Huuhtelu  
**FR** Rinçage  
**IT** Spurgo  
**LT** Praplovimas  
**LV** Skalošana

**NL** Spoelen  
**NO** Rengjøring  
**PL** Płukania  
**RO** Spălare

**RU** Промывка  
**SE** Renspolning  
**SK** Vypláchnutie  
**UA** Промивання



## Operation

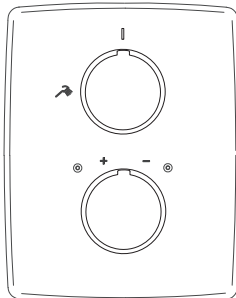
**CZ** Funkce  
**DE** Funktion  
**DK** Betjening  
**EE** Toimimine  
**ES** Servicio

**FI** Toiminta  
**FR** Utilisation  
**IT** Funzionamento  
**LT** Veikimo principas  
**LV** Darbības princips

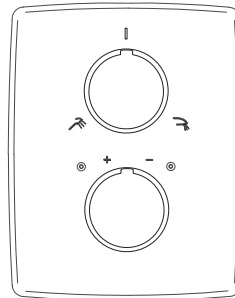
**NL** Bediening  
**NO** Funksjon  
**PL** Działanie  
**RO** Funcționare

**RU** Принцип действия  
**SE** Funktion  
**SK** Prevádzka  
**UA** Принцип дії

**2887**



**2888**



## Installation

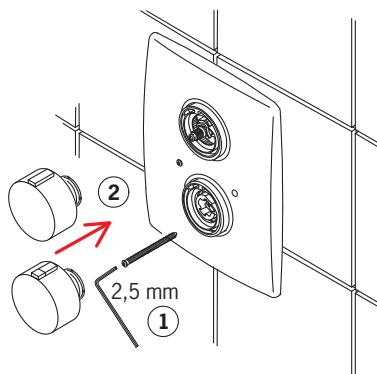
**CZ** Montáž  
**DE** Montage  
**DK** Installation  
**EE** Paigaldus  
**ES** Montaje

**FI** Asennus  
**FR** Installation  
**IT** Montaggio  
**LT** Montavimas  
**LV** Montāža

**NL** Installatie  
**NO** Montering  
**PL** Instalacja  
**RO** Instalare

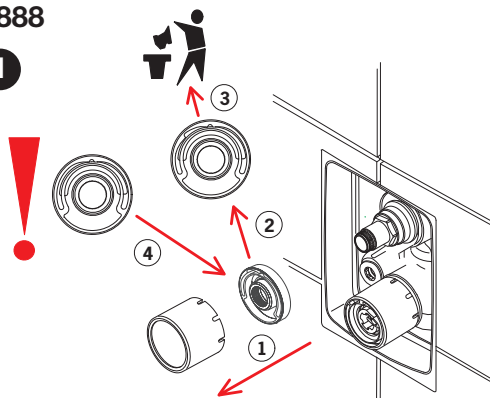
**RU** Установка  
**SE** Installation  
**SK** Inštalácia  
**UA** Встановлення

**2887**

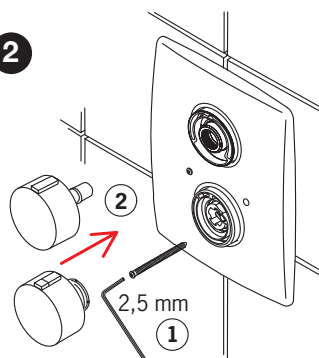


**2888**

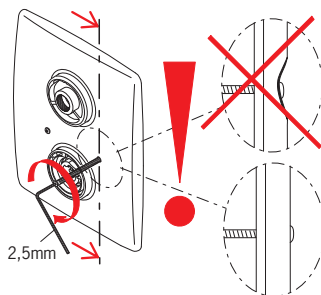
**1**



**2**

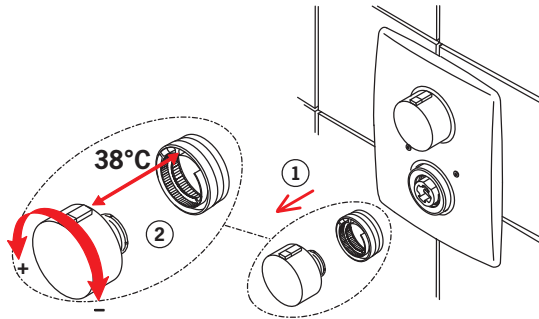


**3**



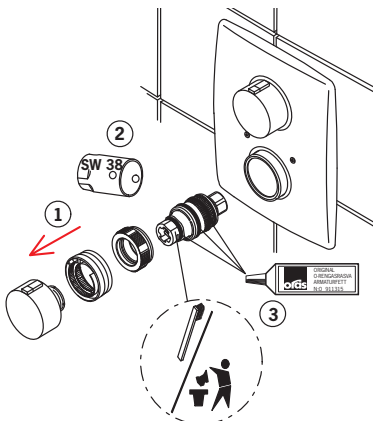
## SERVICE 1: Temperature adjustment

<b>CZ</b> Regulátor teploty	<b>LV</b> Temperatūras iestādišana
<b>DE</b> Temperatureinstellung am Montageort	<b>NL</b> Temperatuursinstelling
<b>DK</b> Justering af temperaturen på installationsstedet	<b>NO</b> Justering av temperaturen ved sperreknappens
<b>EE</b> Temperatuuri seadmine vajadusel	<b>PL</b> Regulacja temperatury
<b>ES</b> Ajuste de la temperatura en el lugar de montaje	<b>RO</b> Reglarea temperaturii
<b>FI</b> Lämpötilan säätö tarvittaessa	<b>RU</b> Регулировка температуры
<b>FR</b> Limitation de la température	<b>SE</b> Justering av blandningstemperatur
<b>IT</b> Regolazione della temperatura sul luogo del montaggio	<b>SK</b> Nastavenie teploty
<b>LT</b> Temperatūros reguliavimas	<b>UA</b> Регулювання температури



## To change the cartridge

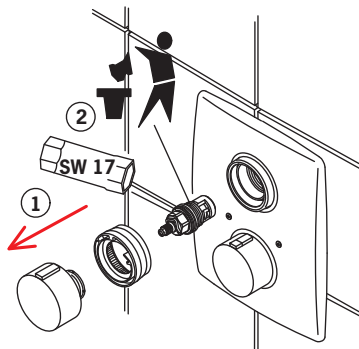
<b>CZ</b> Výměna kartuše	<b>LV</b> Regulēšanas mehānisma kasetes maiņa
<b>DE</b> Ein- und Ausbau der Kartusche	<b>NL</b> Vervangen van het keramische binnenwerk
<b>DK</b> Udskiftning af reguleringskassette (unit)	<b>NO</b> Skifting av kassett
<b>EE</b> Seadeosa vahetus	<b>PL</b> Wymiana modułu sterującego
<b>ES</b> Montaje del cartucho	<b>RO</b> Înlocuirea cartuşului
<b>FI</b> Säätöosan vaihto	<b>RU</b> Замена регулировочного блока
<b>FR</b> Montage et démontage de la cartouche	<b>SE</b> Byte av kassett
<b>IT</b> Montaggio della cartuccia	<b>SK</b> Výměna kartuše
<b>LT</b> Valdanciosios kasetės pakeitimas	<b>UA</b> Заміна регулювального блоку



## ④ SERVICE 1

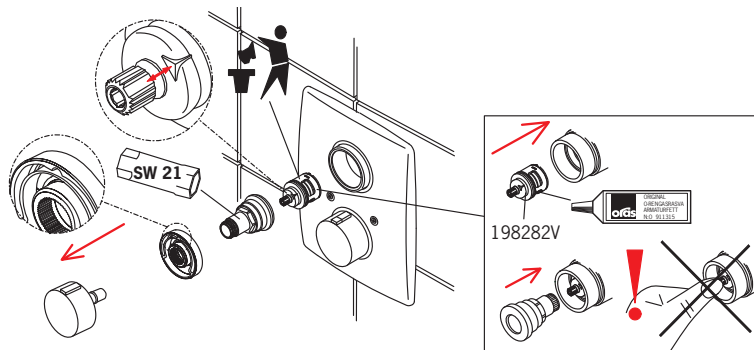
## Changing the operating valve

- |   |  |
|---|--|
| <b>CZ</b> Výměna pracovního ventilu   | <b>LV</b> Ūdens plūsmas ventīļa maiņa          |
| <b>DE</b> Auswechseln der keramischen Oberteile                                 | <b>NL</b> Vervangen van de werkingsklep        |
| <b>DK</b> Udskiftning af topstykke  | <b>NO</b> Bytting av overdel                   |
| <b>EE</b> Seadeventiili vahetus   | <b>PL</b> Wymiana zaworu regulacyjnego         |
| <b>ES</b> Recambio del cartucho del monoblock                                   | <b>RO</b> Înlocuirea ventilului de operare     |
| <b>FI</b> Käyttöventtiilin vaihto   | <b>RU</b> Замена узла управления потоком воды  |
| <b>FR</b> Changement de la tete ceramique eau chaude ou eau froide du grand bec | <b>SE</b> Byte av kranöverdel                  |
| <b>IT</b> Sostituzione dei vitoni in ceramica                                   | <b>SK</b> Výměna prevádzkového ventilu         |
| <b>LT</b> Vandens srauto reguliavimo ventilio pakeitimas                        | <b>UA</b> Заміна вузла управління потоком води |



## Changing the diverter cartridge

- |  |   |
|--|---|
| <b>CZ</b> Výměna kartuše s přepínačem  | <b>LV</b> Novadītāja kārtidža nomaiņa           |
| <b>DE</b> Auswechseln der Mischkartusche   | <b>NL</b> Vervangen van de omsteller cartouch   |
| <b>DK</b> Udskiftning af omskifterdelen  | <b>NO</b> Bytting av omkaster kassett           |
| <b>EE</b> Vahetaja/seadeosa vahetus  | <b>PL</b> Wymiana głowicy przełącznika          |
| <b>ES</b> Recambio del cartucho mezclador  | <b>RO</b> Înlocuirea cartuşului divortor        |
| <b>FI</b> Vaihtimen/säätöosan vaihtaminen  | <b>RU</b> Замена переключателя/узла регулировки |
| <b>FR</b> Changement de la tete ceramique pour le reglage de la temperature du petit bec | <b>SE</b> Byte av reglerkassett i styrenheten   |
| <b>IT</b> Sostituzione della cartuccia di miscelazione                                   | <b>SK</b> Výměna zvodovej kartuše               |
| <b>LT</b> Diverterio šerdies pakeitimas  | <b>UA</b> Заміна перемикача/вузла регулювання   |



## Cleaning/changing the litter filters

**CZ** Čištění/Výměna filtrů

**DE** Reinigung/Wechsel der Filter

**DK** Rensning/udskiftning af filtre

**EE** Prügipüüduuri puhastamine/vahetamine

**ES** Limpieza/cambio de los filtros

**FI** Roskasiivilöiden puhdistaminen/vaihtaminen

**FR** Nettoyage/changement des filtres

**IT** Pulizia/sostituzione dei filtri

**LT** Filtrų valymas ir pakeitimas

**LV** Dubļu filtru tīrīšana/maiņa

**NL** Reinigen/veranderen van de filters

**NO** Rensing/bytting av filter

**PL** Czyszczenie/wymiana filtra

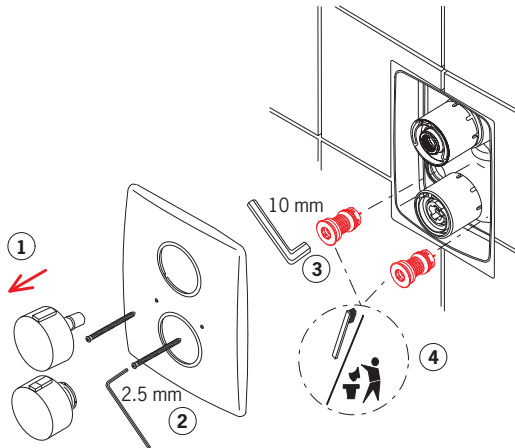
**RO** Curățirea/inlocuirea filtrelor

**RU** Очистка и замена уплотнительных фильтро

**SE** Rengöring/byte av smutsfilter

**SK** Čistenie/výmena odpadových filtrov

**UA** Чищення та заміна ущільнюючих фільтрів

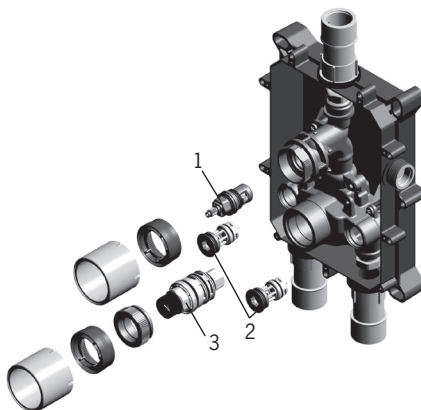


## Spare parts

<b>CZ</b> Náhradní díly	<b>FI</b> Varaosat	<b>NL</b> Reserve-onderdelen	<b>RU</b> Запасные части
<b>DE</b> Ersatzteile	<b>FR</b> Pièces détachées	<b>NO</b> Reservedeler	<b>SE</b> Reservdelar
<b>DK</b> Reservedele	<b>IT</b> Pezzi di ricambio	<b>PL</b> Części zamienne	<b>SK</b> Náhradné diely
<b>EE</b> Varuosad	<b>LT</b> Atsarginės dalys	<b>RO</b> Piese de schimb	<b>UA</b> Запасні частини
<b>ES</b> Piezas de recambio	<b>LV</b> Rezerves daļas		

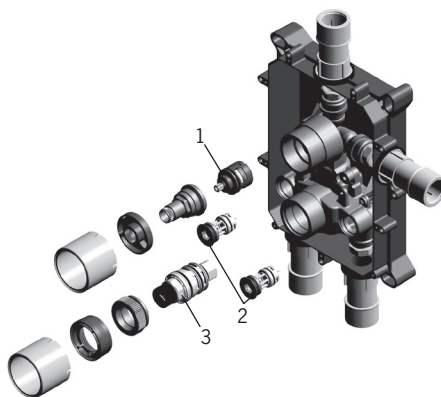
### 7117, 7127

- 1 109898
- 2 178295
- 3 178780V



### 7118, 7128

- 1 198282V
- 2 178295
- 3 178780V



## Installation

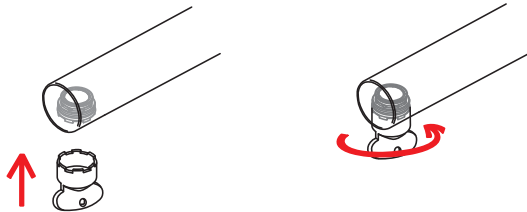
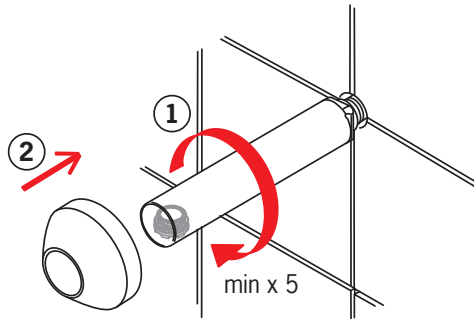
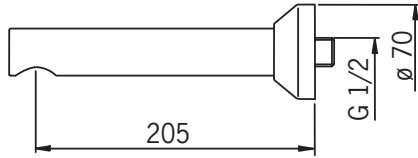
CZ Montáž  
DE Montage  
DK Installation  
EE Paigaldus  
ES Montaje

FI Asennus  
FR Installation  
IT Montaggio  
LT Montavimas  
LV Montāža

NL Installatie  
NO Montering  
PL Instalacja  
RO Instalare

RU Установка  
SE Installation  
SK Inštalácia  
UA Встановлення

221250











Oras Group is a powerful European provider of sanitary fittings: the market leader in the Nordics and a leading company in Continental Europe. The company's mission is to make the use of water easy and sustainable and its vision is to become the European leader of advanced sanitary fittings. Oras Group has two strong brands, Oras and Hansa.

The head office of the Group is located in Rauma, Finland, and the Group has four manufacturing sites: Burglengenfeld (Germany), Kralovice (Czech Republic), Olesno (Poland) and Rauma (Finland). Oras Group employs approximately 1400 people in twenty countries. Oras Group is owned by Oras Invest, a family company and an industrial owner.

ORAS GROUP

Isometsäntie 2, P.O. Box 40

FI-26101 Rauma

Tel. +358 2 83 161

Fax +358 2 831 6300

info.finland@oras.com

www.oras.com

