

**PRODUKTINFOR-
MASJON**

Infrarød elektronisk
blandebatteri 1/2" med
blandingsanordning og
temperaturbegrener



SKU 36453000
EAN 4005176473791
NRF 4220949

BESKRIVELSE

- med infrarød sensor for toveis kommunikasjon for monitorering, konfigurering og service grunnlag
- med omformer 100-230 V AC, 50-60 Hz, 6 V DC
- **GROHE StarLight** krom overflate
- **GROHE EcoJoy** perlator 5,7 l/min
- **GROHE Zero** innvendig isolerte vannveier - bly- og nikkelfri
- Laget av kompositt polymer
- fleksible tilkoblingslanger
- tilbakeslagsventil
- siler
- med integrert magnetventil
- hurtig-montasje-system
- 7 forhåndsstilte programmer:
- automatisk skyllning
- termisk desinfeksjon
- rensmodus
- Tilleggs funksjon og presise settinger via fjernkontroll 36 407
- CE-nummer
- lydklasse 1 etter DIN 4109
- type beskyttelse på kran IP 59
- Eco tax France

TEKNISK INFO

Gjennomstrømning
5,7L/1,5gpm

Driftstrykk
0,5-10 Bar, anbefalet 0,5-5 Bar

Materiale
ABS

Trykktap v. 0,2 l/s
-

Varmtvannsinngang
Maks 70°

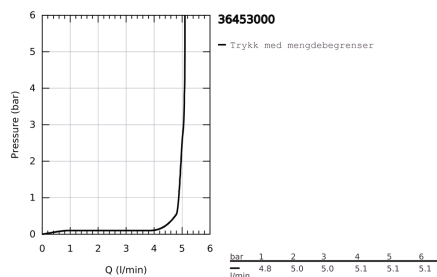
Størrelse på tilkobling
3/8"

Lydklasse
I, <=20 dB(A)

Norm
EN 15091

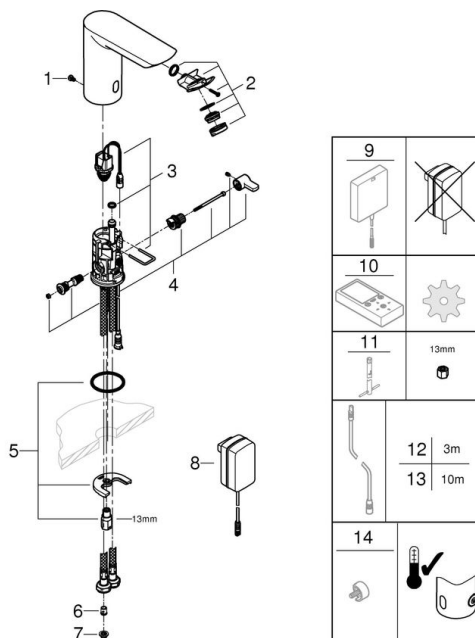
MÅLTEGNING

TRYKKDIAGRAM



RESERVEDELER

Produkt Nr.	Produktbeskrivelse
1	4283100M Skruer
2	42582000 Perlator
3	42479000 Magnetventil
4	42581000 blandeaksel + håndgrep blå/rød
5	46249000 Tilskruing
6	4257200M Tilbakeslagsventil
7	4241300M Filter
8	42388000 Nettadapter
9	36338000* Switch-mode strømforsyning
9.1	42409000 nettdel
9.2	42410000 dekselkappe
10	36407001* Fjernkontroll
11	19017000* Montasjehjelp til servant, bide og batterier
12	36340000* Strømkabel forlenger
13	36341000* Strømkabel forlenger



* Valgfritt tilbehør

VEDLIKEHOLDIN- STRUKSJONER

Bruk ikke svamper som lager riper, skuremidler, rengjøringsmidler med løsemidler eller syrer, kalkfjernere, husholdningseddik eller rengjøringsmidler med eddiksyre.



DESIGNET OG KONSTRUERT AV
GROHE I TYSKLAND

www.grohe.no

GROHE AS, Engebretsvei 3, 0275 Oslo, Norge
Telefon +47 22 07 20 70, Email grohe.no@grohe.com

Pure Freude
an Wasser



Dokument: 07-02-2022