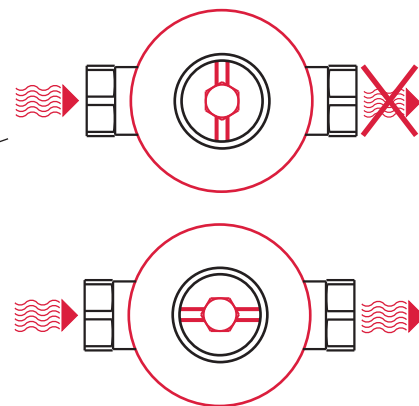
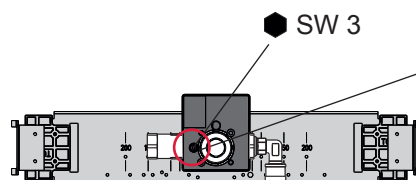
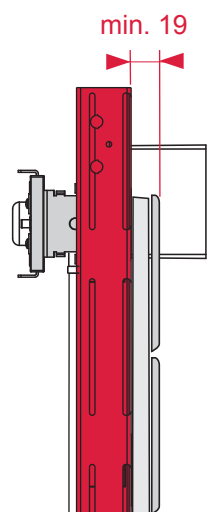
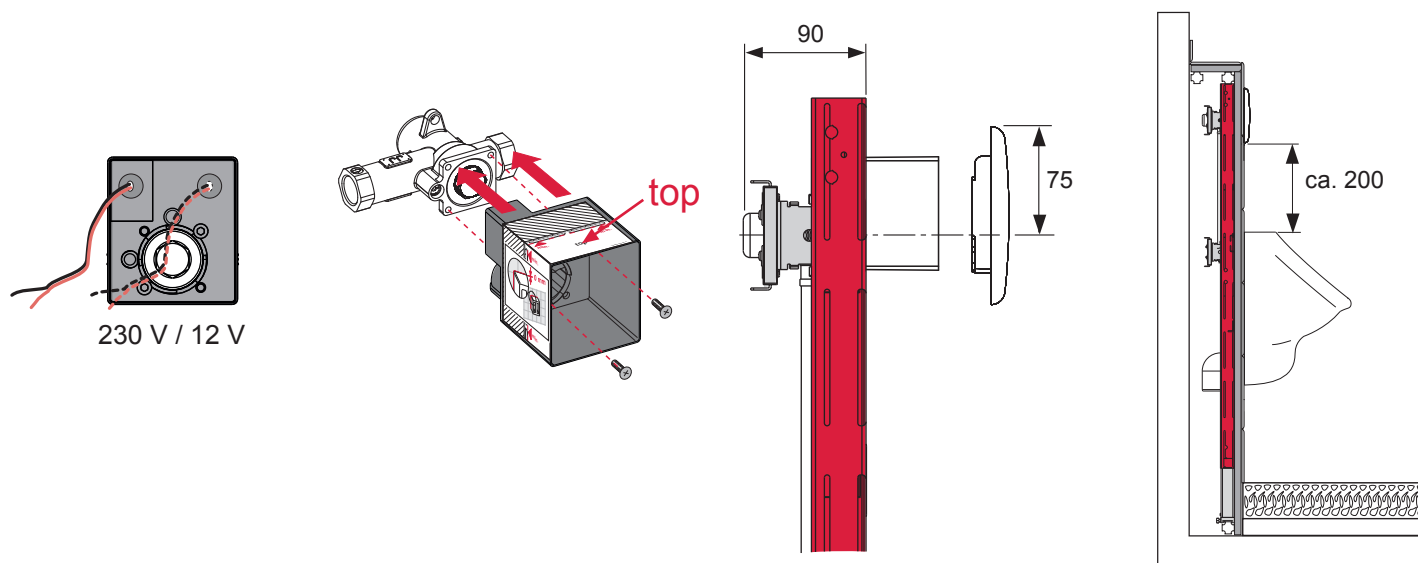
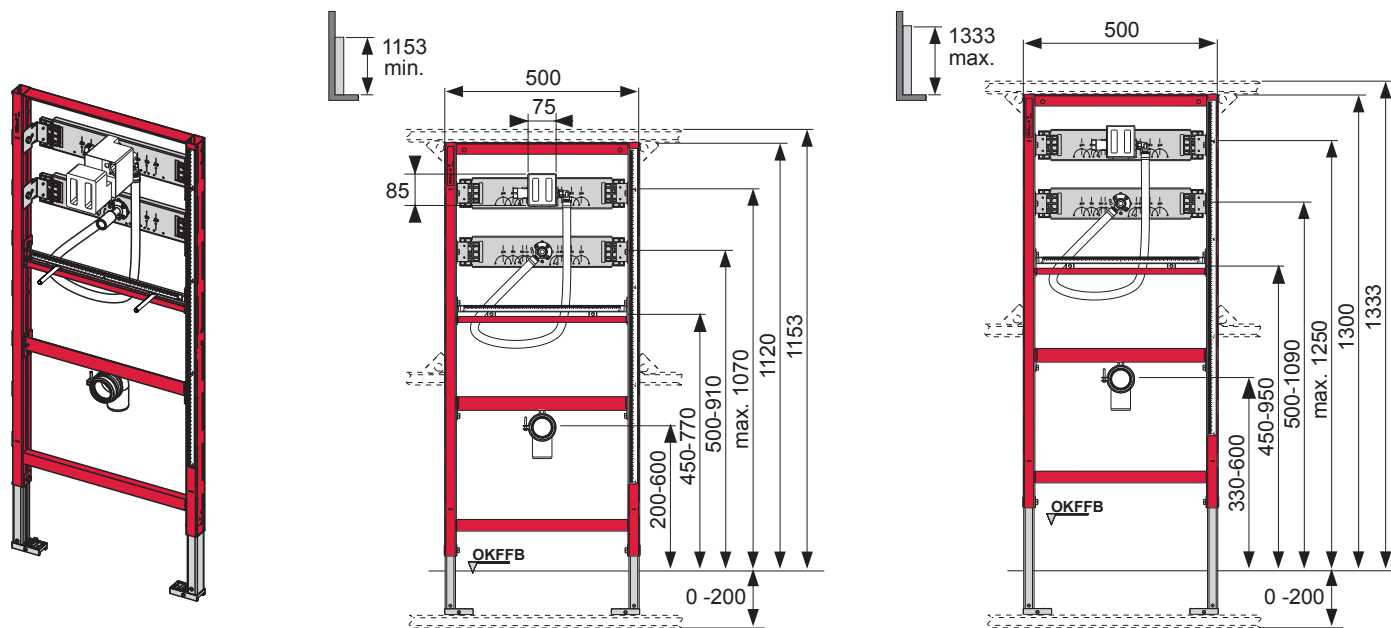


# TECEprofil – 9 320 008, 9 320 308



**TECE:**

