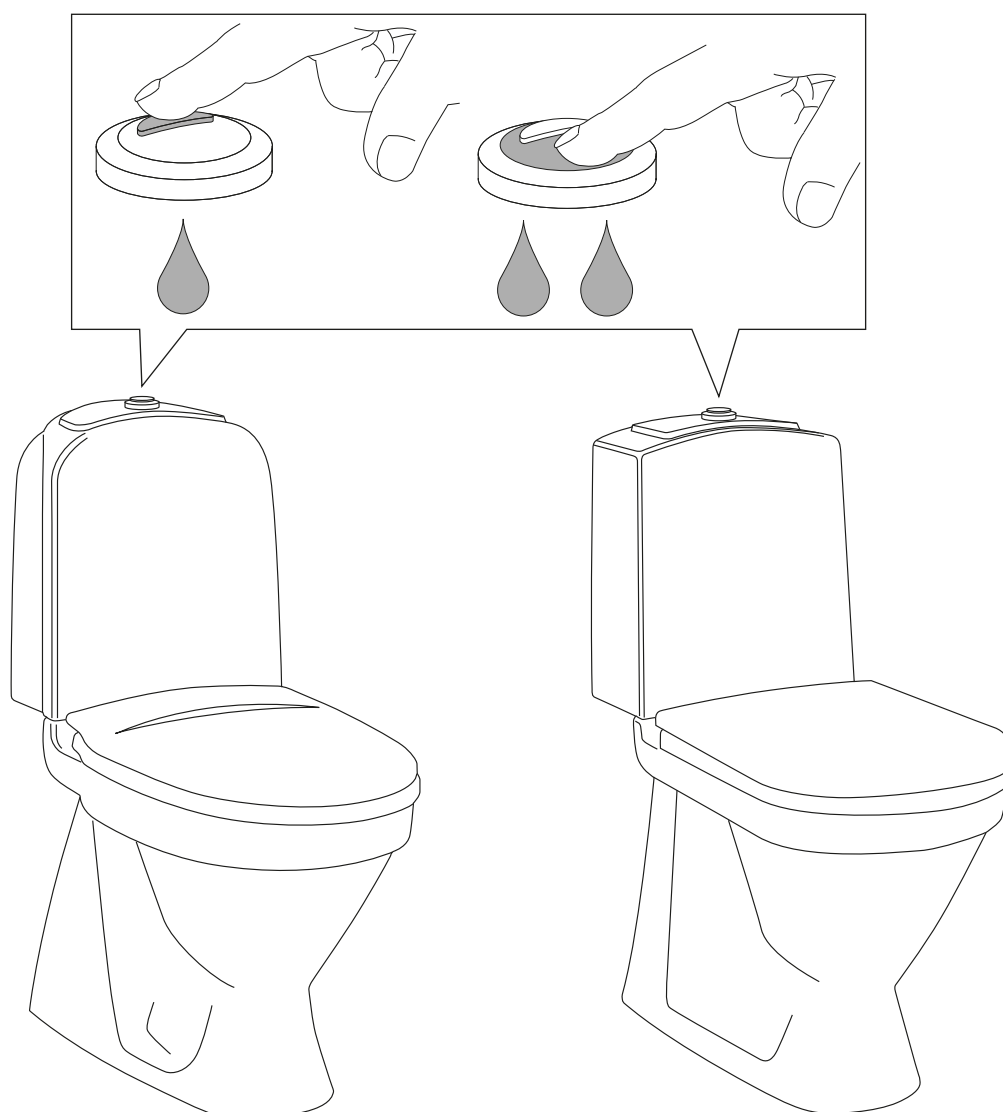


- SE MONTERINGSANVISNING LOGIC/NORDIC WC  
DK MONTERINGSVEJLEDNING LOGIC/NORDIC WC  
NO MONTERINGSANVISNING LOGIC/NORDIC WC  
FI ASENNUSOHJE, NORDIC/LOGIC WC  
GB INSTALLATION INSTRUCTIONS LOGIC/NORDIC WC  
EE PAIGALDUSJUHENDID LOGIC/NORDIC WC  
LV UZSTĀDĪŠANAS INSTRUKCIJA LOGIC/NORDIC WC  
LT LOGIC/NORDIC UNITAZO IR BIDĖ MONTAVIMO INSTRUKCIJA  
RU Инструкция по установке унитазов Logic/ Nordic  
UA Інструкція з інсталяції унітазів Logic/ Nordic



CE

	Garanti. Takuu. Guarantee. Garantii. Garantija. Garantija. Гарантия.	3/14
	Nordic 2300 & 2340. Nordic 2391. Logic 5696. Nordic 2310 & 2350. Logic 5695	4 - 5/14
	Nordic 2300 & 2340. Nordic 2391. Logic 5696. Nordic 2310 & 2350. Logic 5695	5/14
	Nordic 2320 & 2330. Logic 5693	6-7/14
	Twico II Service. Tjeneste. Huolto. Hooldus. Techninė pagalba. Pakalpojums. Обслуживание.	8/14
	GB Ventil. Service. Tjeneste. Huolto. Hooldus. Techninė pagalba. Pakalpojums. Обслуживание.	9-10/14
	Öka spolmängden – hetspolning. Øke spylemengden – hetspyling. Øge skyllemængden – stort skyl. Huuhteluvesimäärän lisääminen - iso huuhtelu. Increase flushing capacity – full flush. Loputusvee hulga suurendamine – täisloputus. Skalošanas daudzuma palielināšana – pilna noskalošana. vandens nuleidimo padidinimas - pilnas nuleidimas. Увеличение объема слива - полный слив. Збільшення обсягу зливу - повний злив.	11/14
	Reservdelar. Reservedeler. Reservedele. Varaosat. Spare parts. Varuosad. Atsarginės dalys. Rezerves daļas. Запасные части.	12-13/14
	Skötsel av porslinsprodukter Rengøring og pleje af sanitetsprodukter Vedlikehold av sanitærporselen Käyttö-ja hoito-ohje, posliinutuotteet Maintenance of ceramic products Keraamikatoodete hooldamine Kopšanas instrukcija keramikas produktiem Keramikos gaminių priežiūra Уход за керамическими изделиями	14/14

## SE GARANTI

Produkten har garanti enligt respektive lands gällande branschvillkor.

### Direktiv vid reklamation

Våra produkter är tillverkade enligt väldigt stränga kvalitetskrav. Om en produkt trots det är felaktig, ber vi er i första hand att kontakta din återförsäljare. Ärendet underlättas genom att uppvisa kvitto och uppge produktnummer och inköpsdatum.

## DK GARANTI

Produktet har garanti i forhold til gældende dansk lovgivning.

### Vejledning ved reklamation

Vores produkter er fremstillet i overensstemmelse med markedets strengeste krav til kvalitet. Skulle produktet mod forventning være behæftet med fejl henviser vi til den forhandler, hvor produktet er købt. Kvittering skal kunne fremvises, hvis forhandleren forlanger det, ligesom oplysninger om produktnummer og købsdato skal kunne dokumenteres.

## NO GARANTI

Produktene har garanti i henhold til respektive lands gjeldende bransjevilkår.

### Instrukser ved reklamasjon

Våre produkter er produsert i henhold til veldig strenge kvalitetskrav. Om et produkt til tross for dette skulle være feilaktig, ber vi deg vennligst ta kontakt med forhandleren. Vi ber deg medbringe kvittering og oppgi innkjøpsdato samt produktnummer.

## FI TAKUU

Noudatamme alamme yleisiä toimitusehtoja.

### Reklamaatio

Tuotteemme ovat valmistettu Villeroy & Boch ja Gustavsbergin laatuvaatimuksien mukaisesti. Mikäli tuote kuitenkin on virheellinen pyydämme teitä kääntymään ensisijaisesti tuotteen myyjän puoleen. Käsittelyn helpottamiseksi säilyttäkää tosite tuotteen ostosta.

## GB GUARANTEE

The product has a guarantee accordingly to industry rules in every country.

### Instructions for complaints

Our products are made according to very strict quality demands. If the product is faulty in spite of that we ask you kindly to take it to your reatailer. We also ask you to bring the receipt and be prepared to inform about the product number and purchasing date.

## EE GARANTII

Antud tootel on garantii vastavalt tehase poolt kehtestatud tingimustele.

### Juhised reklamatsioonide käsitlemiseks

Meie tooted on valmistatud silmas pidades väga täpseid kvaliteedistandardeid. Juhul kui olete saanud praaktoote, palume Teil toimetada see kas meie edasimüüja juurde või võtta ühendust esindusega. Samuti palume alles hoida ostutšekk ning vajadusel anda informatsiooni tootenumbri ja ostu sooritamise aja kohta.

## LV GARANTIJA

Izstrādājumam ir garantija saskaņā ar ražotāja standartiem.

### Instrukcija kvalitātes problēmu gadījumā

Mūsu produkcija tiek ražota pēc ļoti striktiem kvalitātes kritērijiem. Taču – gadījumā, ja produktam tiek konstatēta kvalitātes problēma – lūdzu, sazinieties ar pārdevēju. Lūdzu, esiet gatavi arī uzrādīt pirkuma čeku ar pirkuma datumu.

## LT GARANTIJA

Gaminiams garantija suteikiama atsižvelgiant į konkrečios šalies kokybės reikalavimus.

### Reklamacijos

Mūsų produkcija pagaminta vadovaujantis griežtais kokybės reikalavimais. Jei gaminys nekokybiškas – prašome jį gražinti pardavėjui, pateikiant pirkimo čekį, gaminio numerį bei nurodant pirkimo datą.

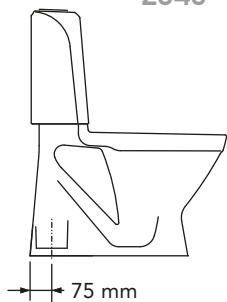
## RU ГАРАНТИЯ

Гарантийные условия устанавливаются в соответствии с законами и правилами, которые действуют в стране сбыта.

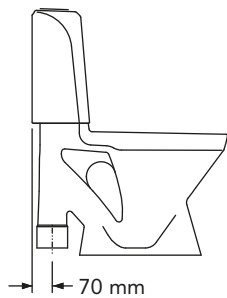
### Рассмотрение рекламаций

Наша продукция соответствует современным стандартам и требованиям к качеству. В случае возникновения неисправности Вы можете обратиться в торговую организацию, где было приобретено данное изделие. При заявлении рекламации необходимо предъявить сопроводительные документы к данной продукции и чек, подтверждающий дату покупки.

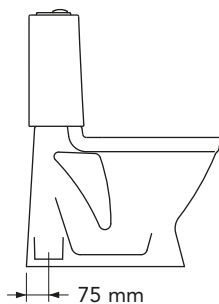
NORDIC 2300  
2340



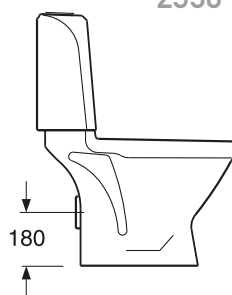
NORDIC 2391



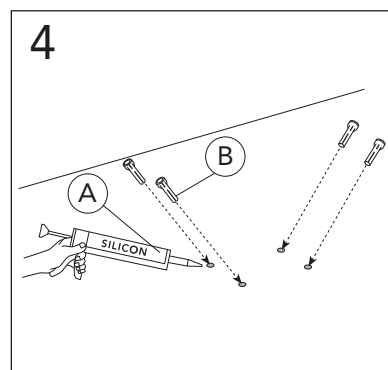
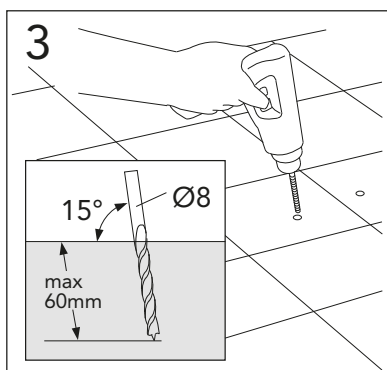
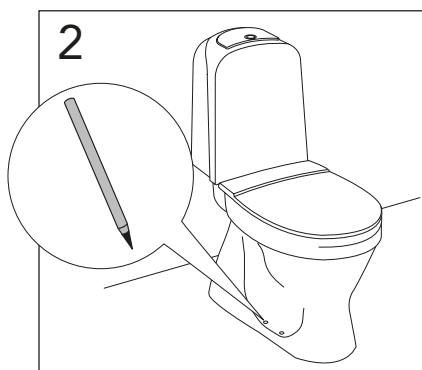
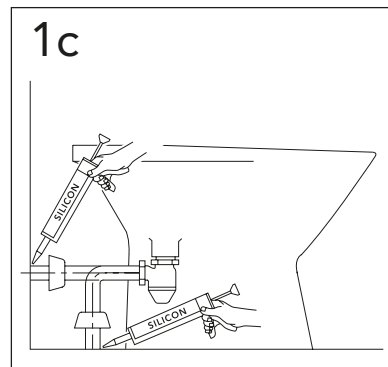
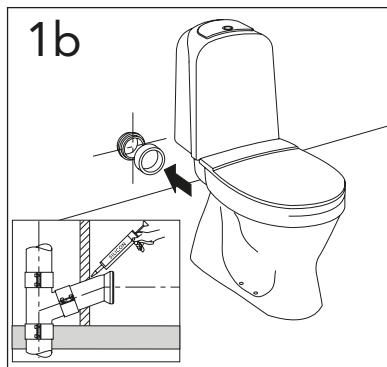
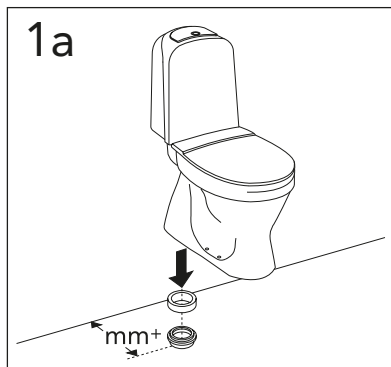
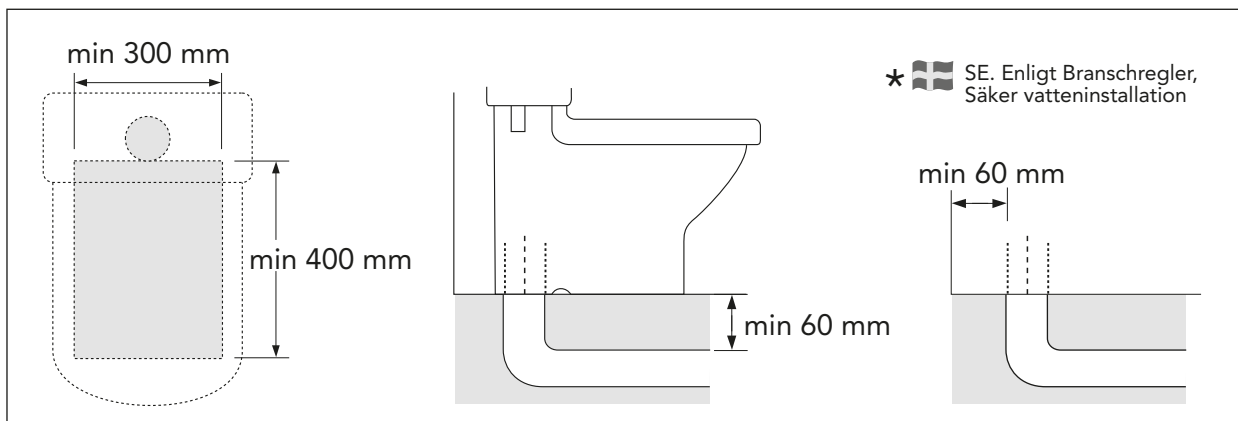
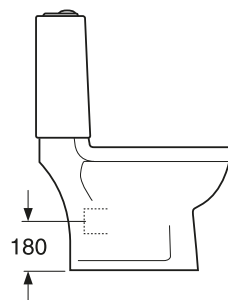
LOGIC 5696

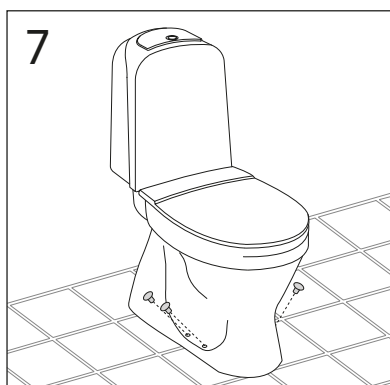
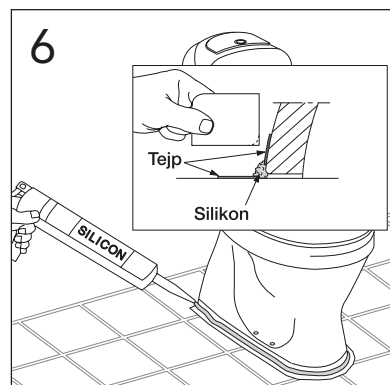
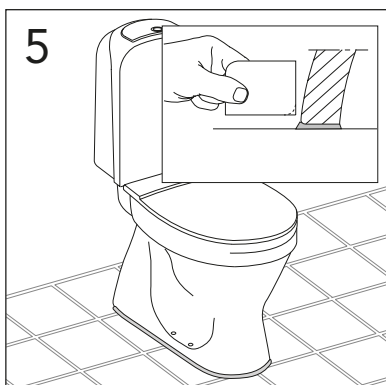
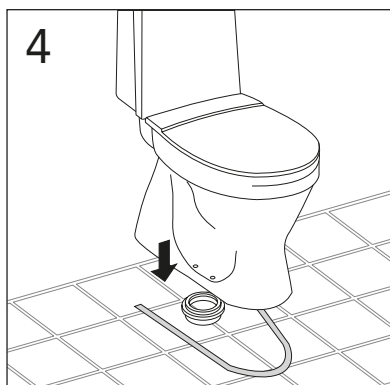
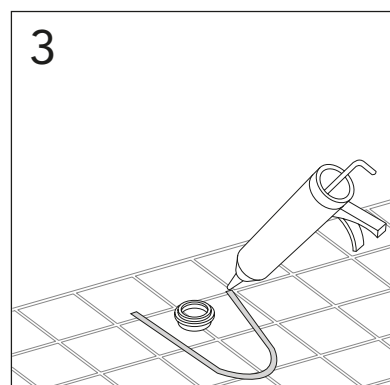
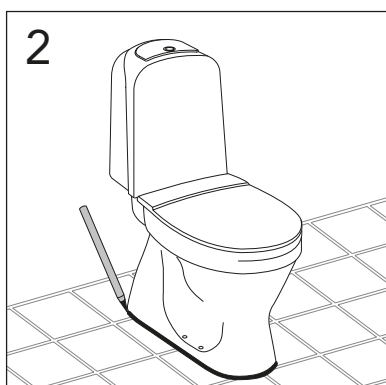
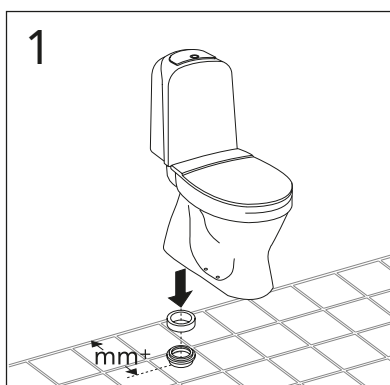
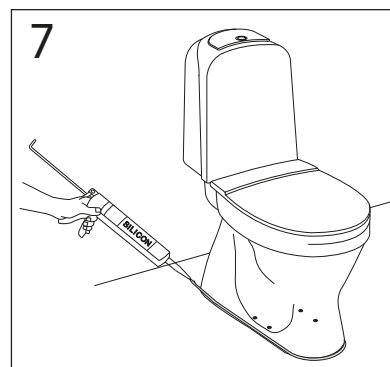
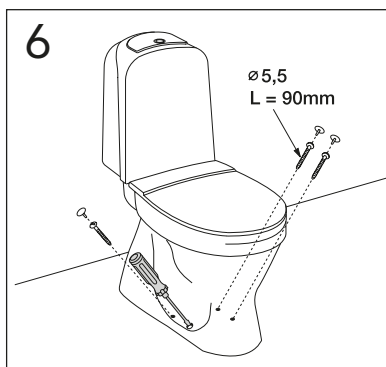
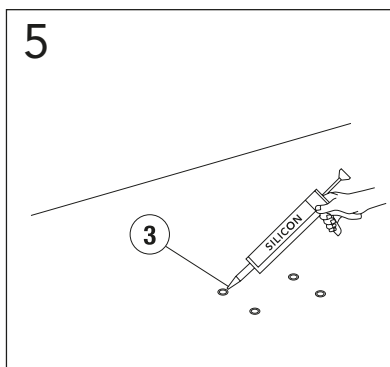


NORDIC 2310  
2350

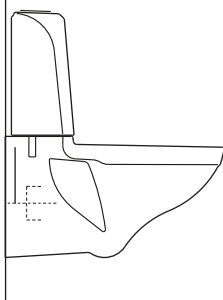


LOGIC 5695

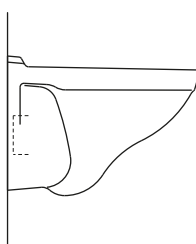




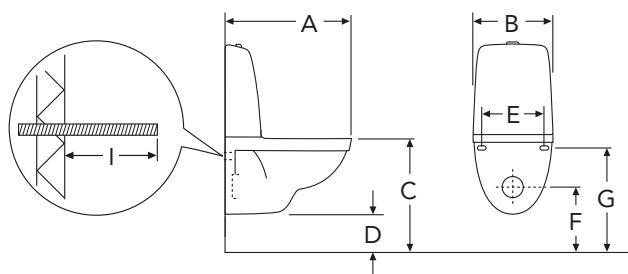
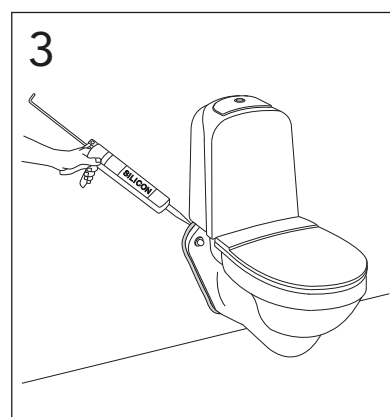
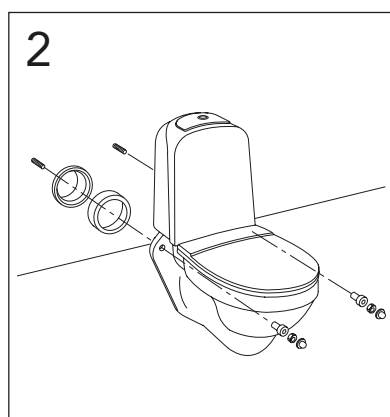
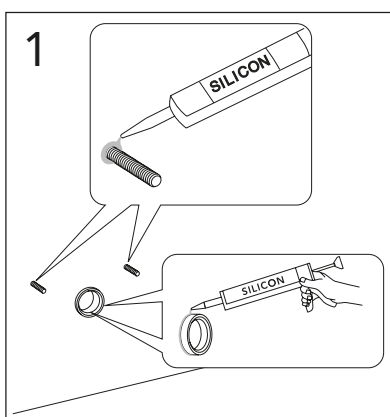
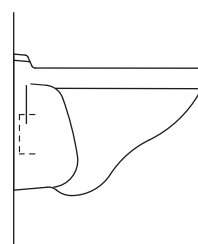
### NORDIC 2320



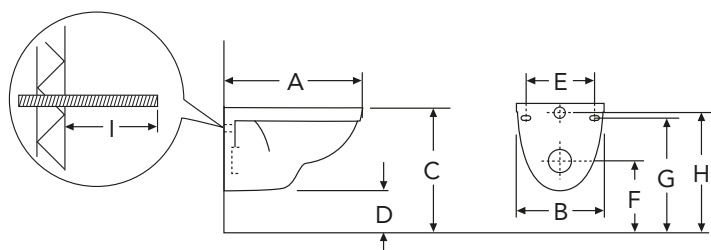
### NORDIC 2330



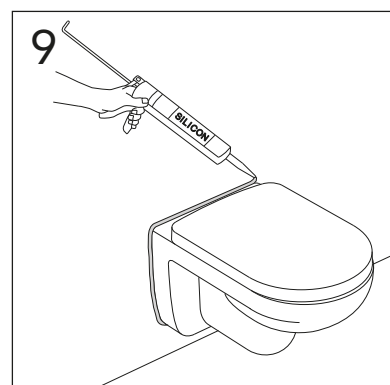
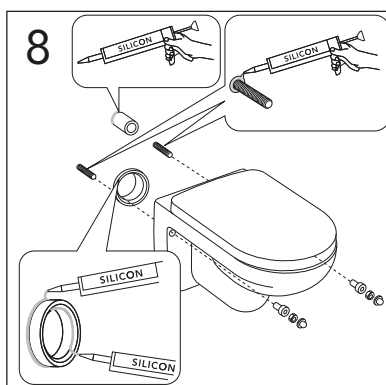
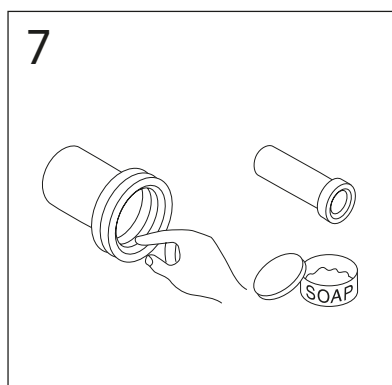
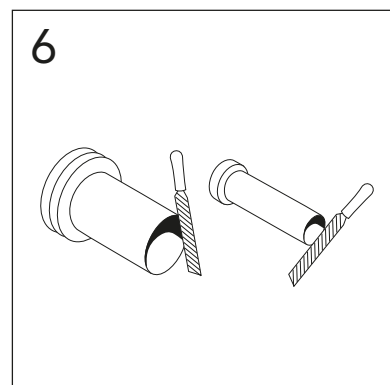
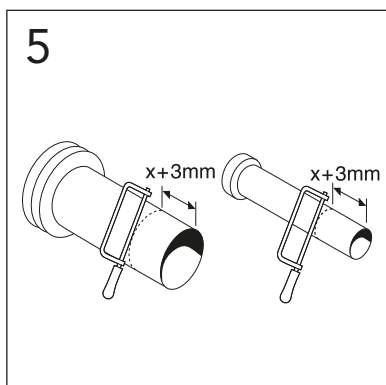
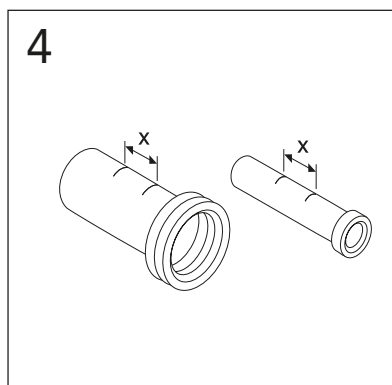
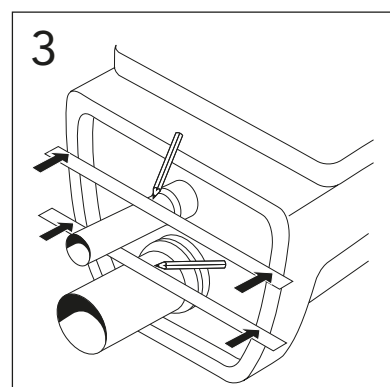
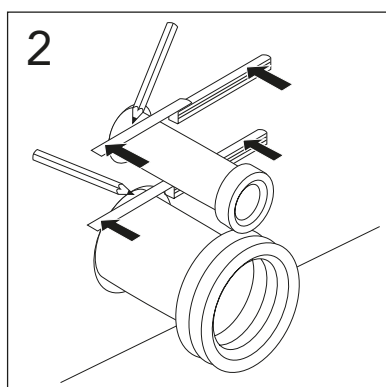
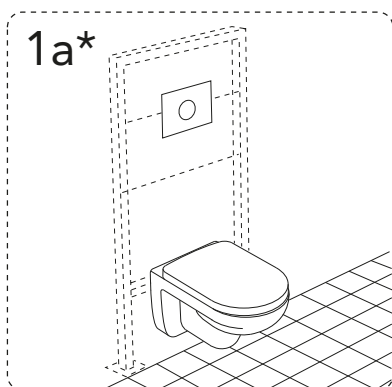
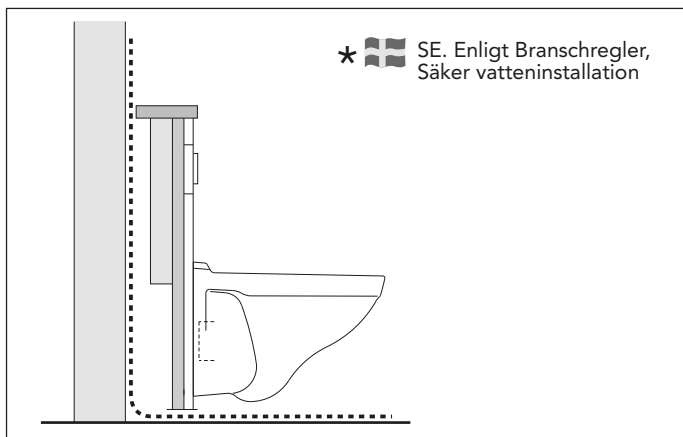
### LOGIC 5693



Models	A	B	C	D	E	F	G	I
2320	670	350	400	80	230	240	340	50

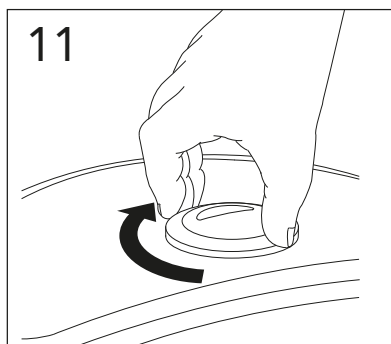
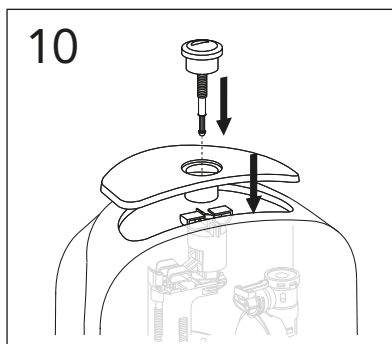
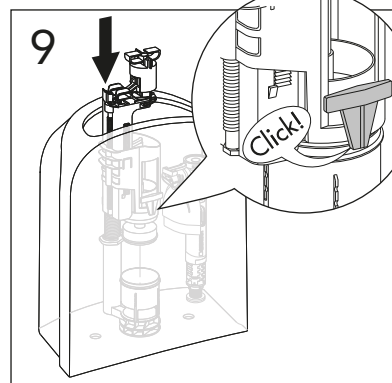
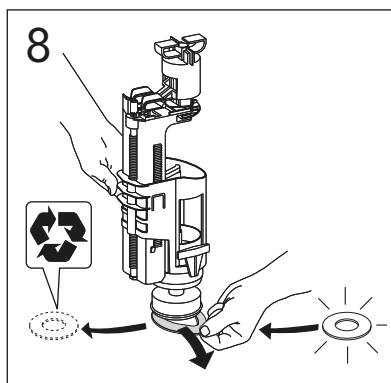
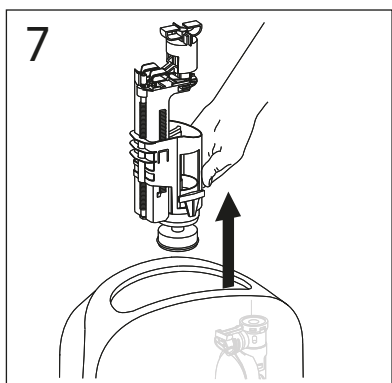
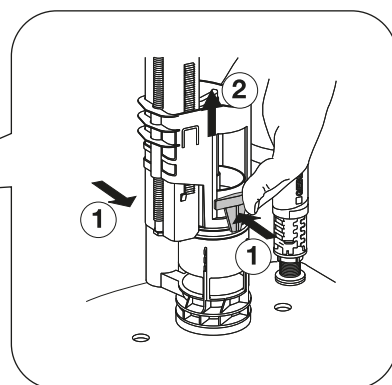
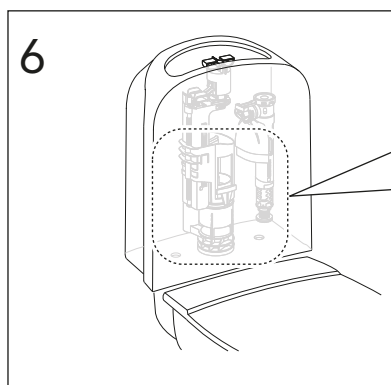
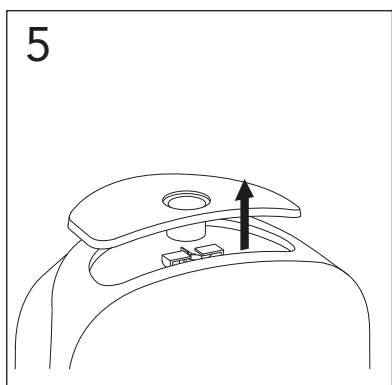
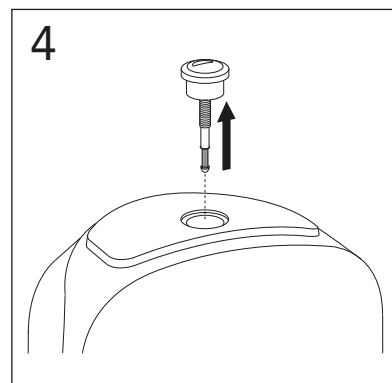
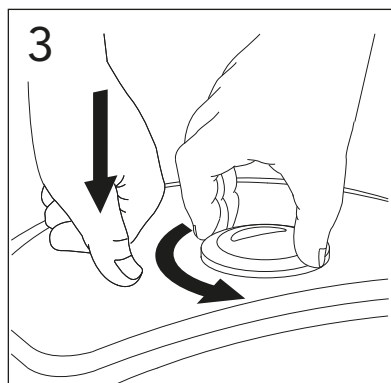
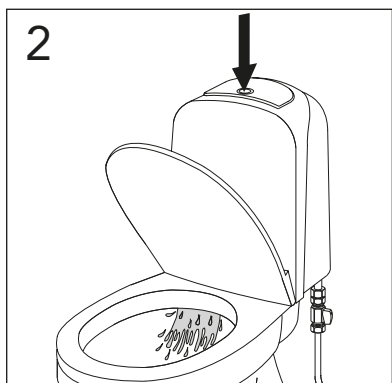
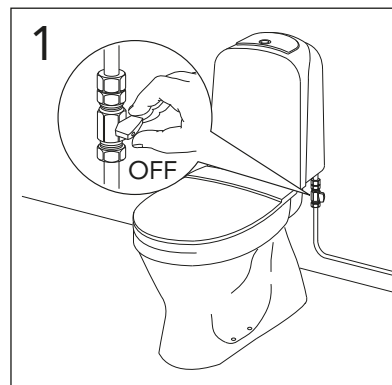
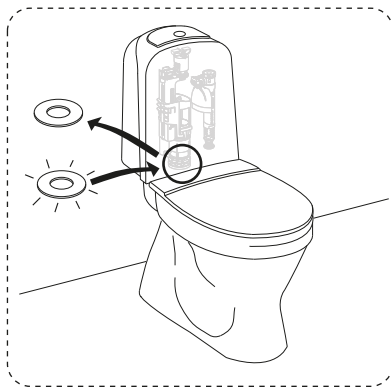


Models	A	B	C	D	E	F	G	H	I
5693	505	305	400	70	180/230	220	320	355	50
2330	505	305	400	70	180/230	235	335	370	50





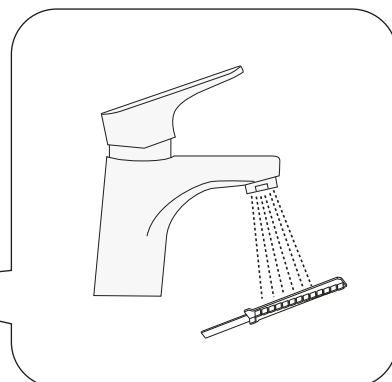
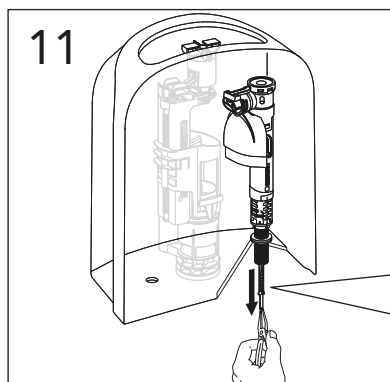
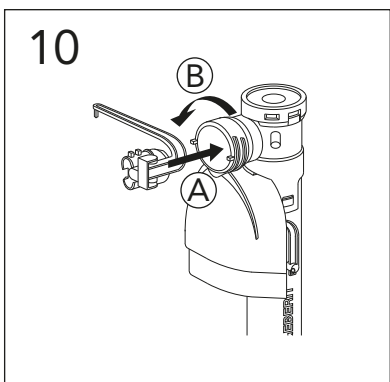
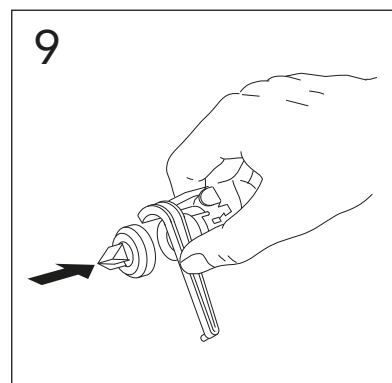
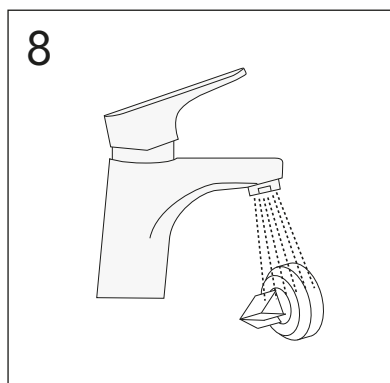
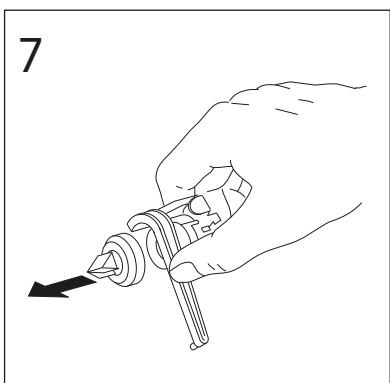
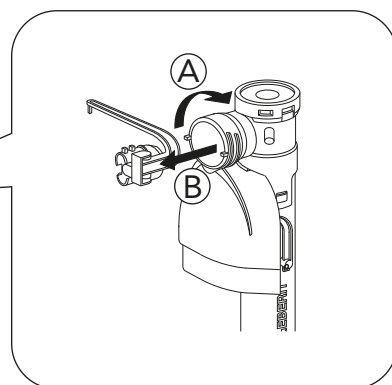
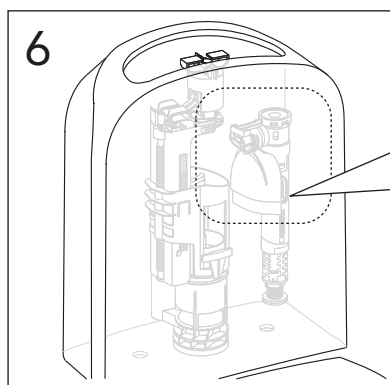
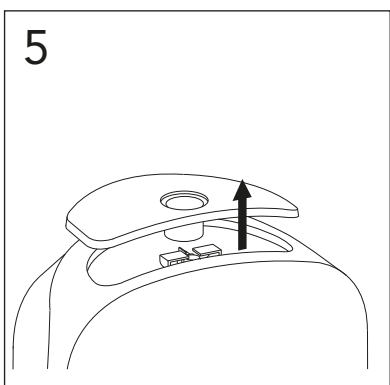
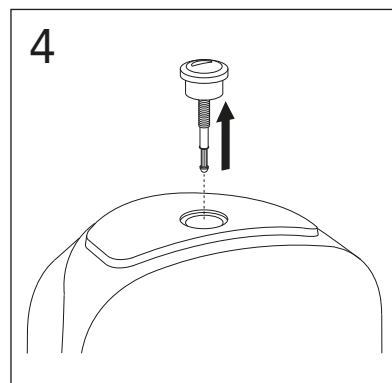
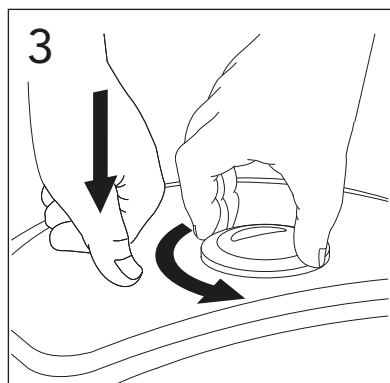
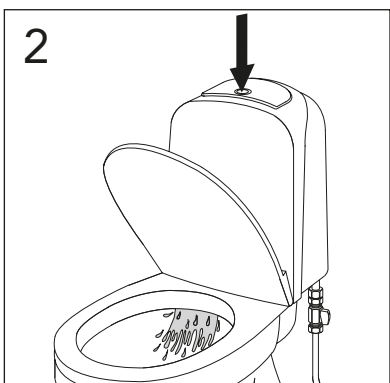
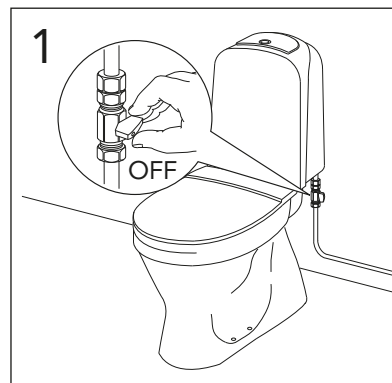
TWICO II

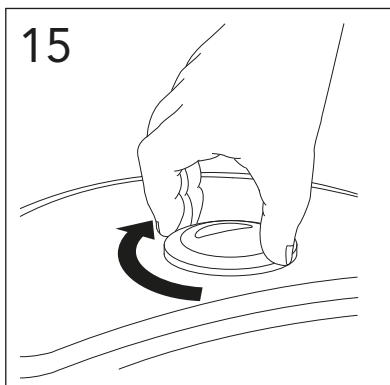
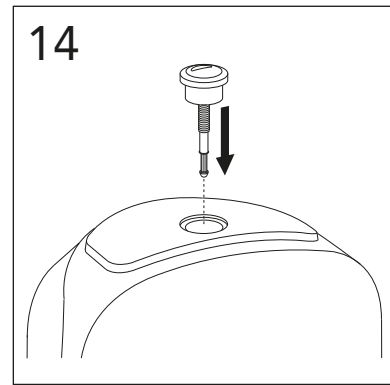
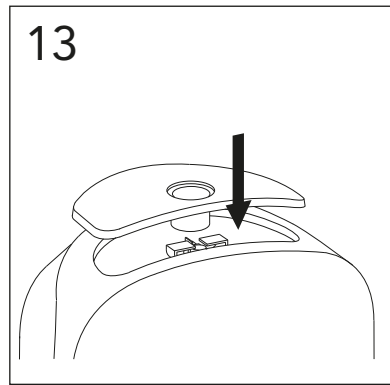
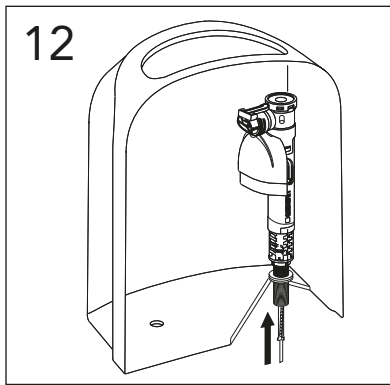






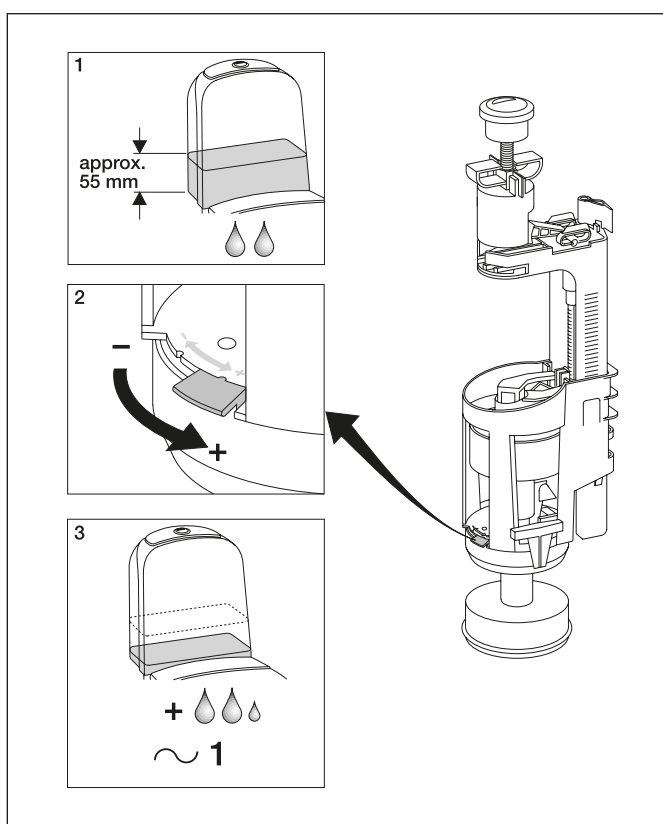
GB VENTIL



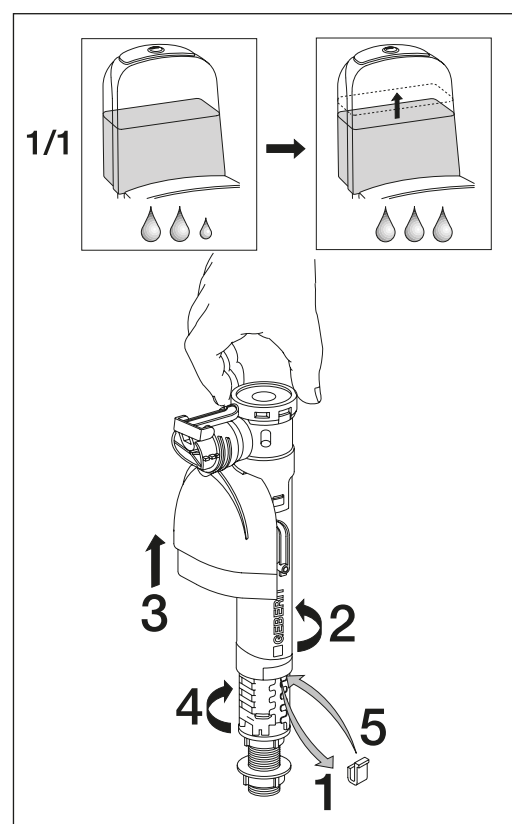




ÖKA SPOLMÄNGDEN – HELSPOLNING.  
 ØKE SPYLEMENGDEN – HELSPYLING.  
 ØGE SKYLLEMÆNGDEN – STORT SKYL.  
 HUUHTELUVESIMÄÄRÄN LISÄÄMINEN - ISO HUUHTELU.  
 INCREASE FLUSHING CAPACITY – FULL FLUSH.  
 LOPUTUSVEE HULGA SUURENDAMINE – TÄISLOPUTUS.  
 SKALOŠANAS DAUDZUMA PALIELINĀŠANA – PILNA NOSKALOŠANA.  
 VANDENS NULEIDIMO PADIDINIMAS - PILNAS NULEIDIMAS.  
 Увеличение объема слива - полный слив.  
 Збільшення обсягу зливу - повний злив.

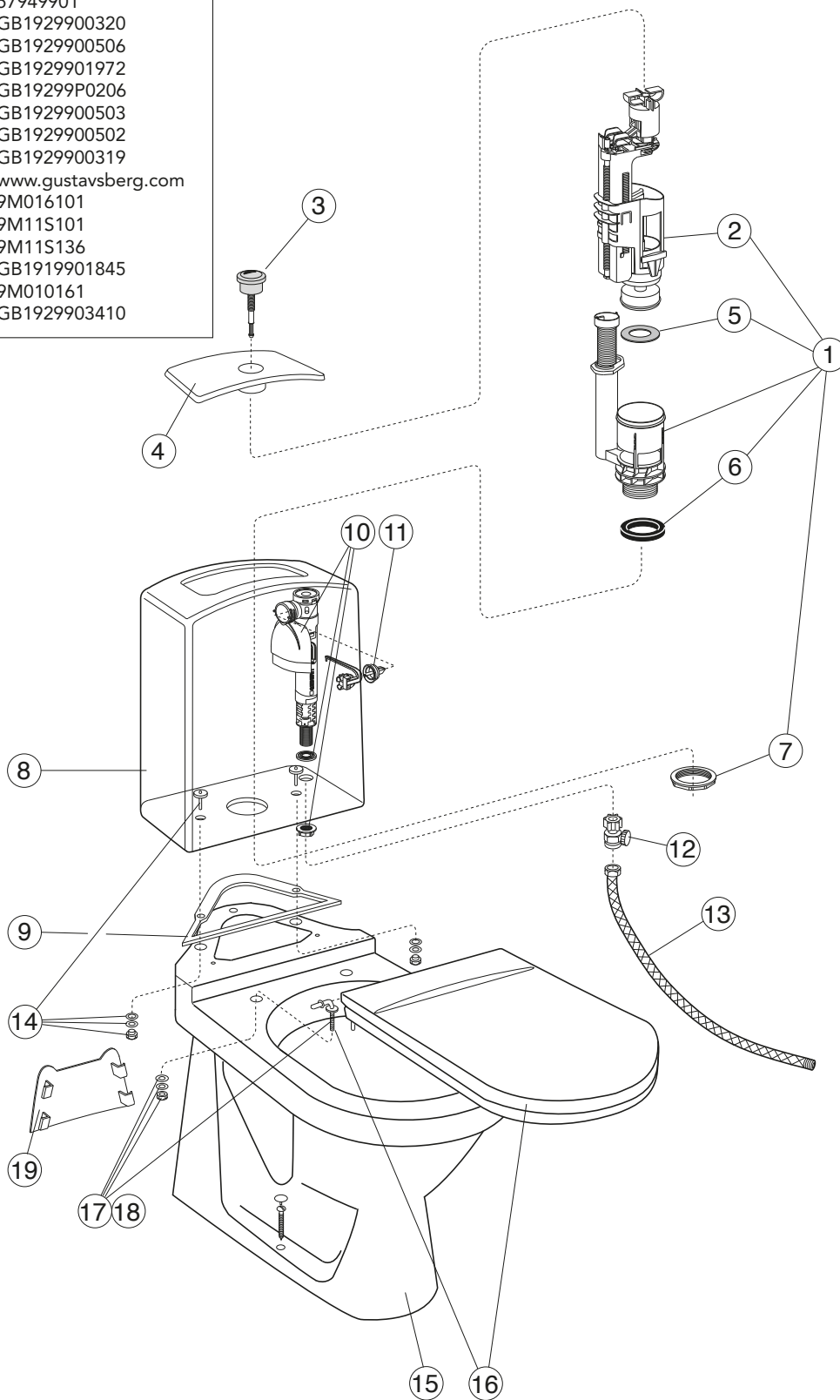


+



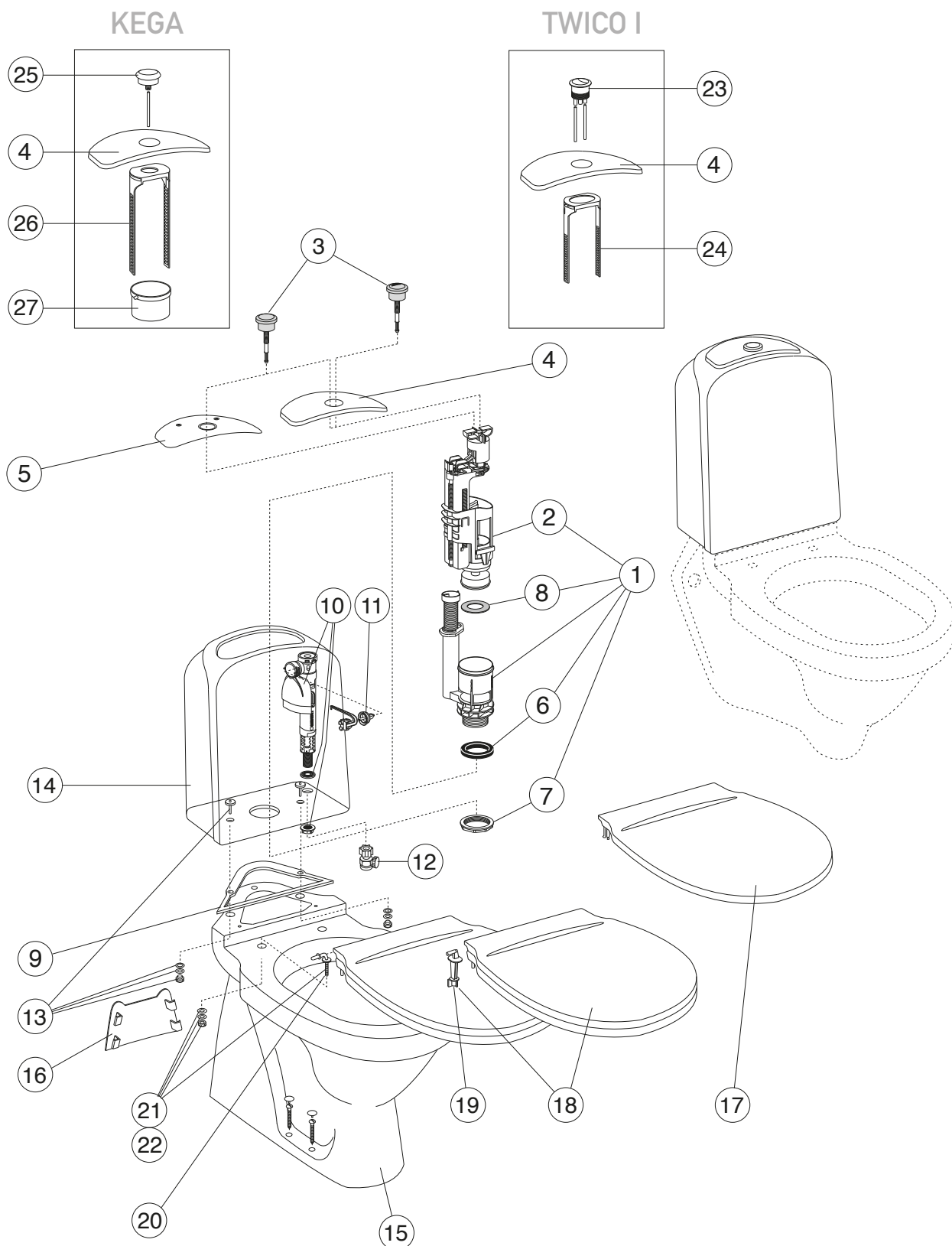
# LOGIC

- |    |                     |
|----|---------------------|
| 1  | GB19299T2956        |
| 2  | GB19299T2953        |
| 3  | GB19299T2951        |
| 4  | GB8193B901          |
| 5  | GB19299TK962        |
| 6  | GB19299TK961        |
| 7  | GB19299TK960        |
| 8  | 57949901            |
| 9  | GB1929900320        |
|    | GB1929900506        |
| 10 | GB1929901972        |
| 11 | GB19299P0206        |
| 12 | GB1929900503        |
| 13 | GB1929900502        |
| 14 | GB1929900319        |
| 15 | www.gustavsberg.com |
| 16 | 9M016101            |
|    | 9M11S101            |
|    | 9M11S136            |
| 17 | GB1919901845        |
| 18 | 9M010161            |
| 19 | GB1929903410        |



# NORDIC

1	GB 19299T2956	9	GB1929900320	19	GB1919901212
	GB 19299T2958	10	GB1929901972		GB1911101291
2	GB19299T2953	11	GB19299P0206	20	GB1919901839
	GB19299T2954	12	GB1929900503	21	GB1919901834
3	GB19299T2951	13	GB1929900319		GB1919901840
	GB19299T2952	14	GB182200001200		GB1919901837
4	GB19299K1931	15	www.gustavsberg.com	22	GB1919901845
	GB19299S1931	16	GB1929903410	23	GB19299T1951
5	GB19299TK962	17	GB1919902002	24	GB19299T1956
6	GB19299TK961	18	GB1919901211	25	GB19299K1951
7	GB19299TK960		GB1919902070	26	GB19299T1956
8	GB19299TK962			27	GB19299KT959





www.gustavsberg.com



- Sweden / Sverige
- English
- Denmark / Danmark
- Finland / Suomi
- Norway / Norge
- Estonia / Eesti
- Russia / Россия
- Latvia / Latvija
- Lithuania / Lietuva
- Ukraine / Україна

SKÖTSEL AV PORSLINSPRODUKTER  
 RENGØRING OG PLEJE AF SANITETSPRODUKTER  
 VEDLIKEHOLD AV SANITÆRPORSELEN  
 KÄYTTÖ-JA HOITO-OHJE, POSLIINITUOTTEET  
 MAINTENANCE OF CERAMIC PRODUCTS  
 KERAAMIKATOODETE HOOLDAMINE  
 KOPŠANAS INSTRUKCIJA KERAMIKAS PRODUKTIEM  
 KERAMIKOS GAMINIŲ PRIEŽIŪRA  
 Установка керамических изделий  
 ÚDRŽBA VÝROBKŮ Z KERAMIKY  
 ÚDRŽBA VÝROBKOV Z KERAMIKY

LANGUAGE



SUPPORT



A MEMBER OF THE  
 VILLEROY & BOCH GROUP

Sweden  
 Villeroy & Boch Gustavsberg AB  
 Box 400  
 134 29 Gustavsberg  
 Phone +46 8 570 391 00  
 info@gustavsberg.com

Norway  
 Villeroy & Boch Norge AS  
 Luhrtoppen 2  
 Postboks 13  
 1471 Lørenskog  
 Tlf. + 47 67 97 82 50  
 info.norway@gustavsberg.no

Estonia  
 Villeroy & Boch Gustavsberg Oy Eesti Filiaal  
 F. R. Faehlmanni 6  
 10125 Tallinn  
 Telefon + 372 646 0312  
 E-mail: info@gustavsberg.ee

Lithuania  
 Villeroy & Boch Gustavsberg Oy Filialas  
 Maironio 25-23,  
 Vilnius LT-01125  
 Tel.: +370 5 2460811  
 El.paštas: infolt@gustavsberg.com

Russia  
 ООО "Виллерой и Бох"  
 127287 Москва  
 ул. 2я Хуторская, д.38А/9  
 Тел.: + 7 495 609 6560  
 info.russia@gustavsberg.com

Denmark  
 Villeroy & Boch Danmark A/S  
 Hvidsværmervej 165 G  
 2610 Rødovre  
 Tlf + 45 36 70 80 55  
 info@gustavsberg.dk

Suomi/Finland  
 Villeroy & Boch Gustavsberg Oy  
 Laippatie 14 b  
 00880 Helsinki  
 Puh 09 329 18 811  
 myynti@gustavsberg.com

Latvia  
 Villeroy&Boch Gustavsberg Oy parstavnieciba Latvija  
 Krasta iela 68 A  
 LV - 1019 Riga. Latvija  
 Tālrunis: +371 6724 5511  
 e-pasts: info.latvia@gustavsberg.com

Україна  
 Представництво Villeroy & Boch Gustavsberg в Україні  
 вул. Богдана Хмельницького 17/52а, оф. 401а,  
 м. Київ, 01030  
 тел: +38044 493 98 68  
 info@gustavsberg.kiev.ua

Czech Republic / Slovakia  
 Villeroy & Boch Czech s.r.o  
 Türkova 2319/5b  
 149 00 Praha 4 - Chodov  
 Czech Republic  
 Tel: +420 271 001 647  
 info-cz@villeroy-boch.com